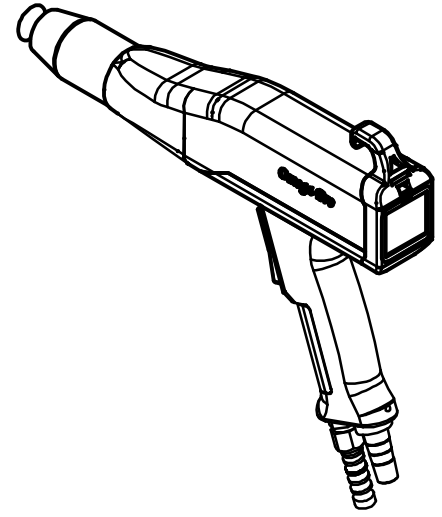
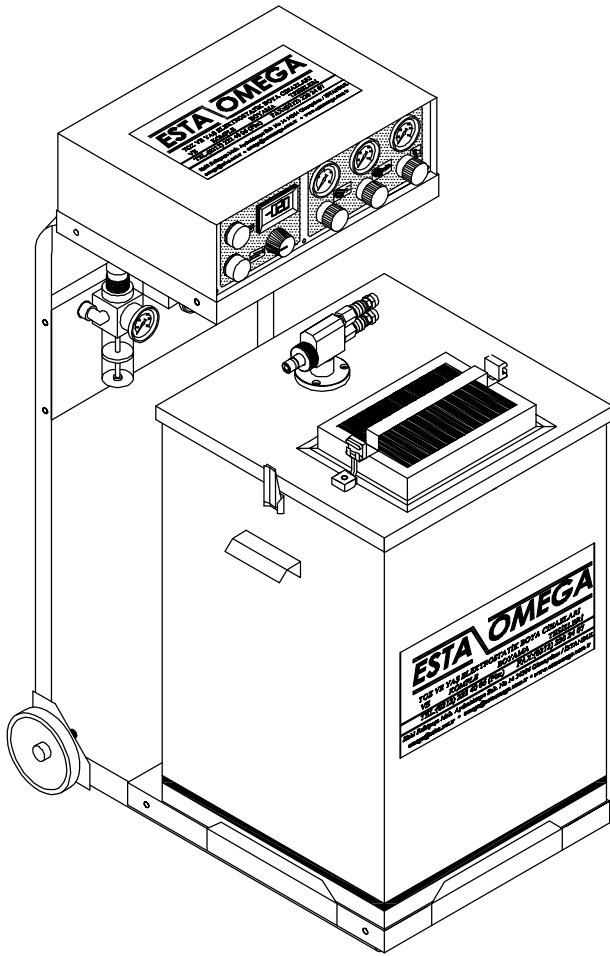


ESTA OMEGA

ELEKTROSTAT K TOZ BOYA C HAZI KULLANMA ve BAKIM KILAVUZU



MODEL = PRO - S (SUPER CORONA)

- İÇİNDEKİLER -

KONU.....	SAYFA
PRO - S (SUPER CORONA) KAPAK	
Ç NDEK LER.....	1
PRO - S (SUPER CORONA) TOZBOYA S STEM N N ÇALI MA PRENS B	2
ELEKTROSTAT K TOZBOYA KULLANIMINDA D K KAT ED LMES GEREKEN HUSUSLAR.....	3
PRO - S (SUPER CORONA) TOZBOYA S STEM N OLU TURAN PARÇALAR.....	4
PRO - S (SUPER CORONA) MANUEL TOZBOYA S STEM N N MONTAJI.....	5
PRO - S (SUPER CORONA) KONSÜL GRUBU MONTAJ EMASI.....	6
PRO - S (SUPER CORONA) KONSÜL GRUBU STOK NUMARALARI.....	7
PRO - S (SUPER CORONA) TOZBOYA C HAZI BA LANTI EMASI.....	8
PRO - S (SUPER CORONA) TOZBOYA C HAZI ÖN GÖRÜNÜ Ü.....	9
PRO - S (SUPER CORONA) TOZBOYA C HAZI ARKA GÖRÜNÜ Ü.....	10
PRO - S (SUPER CORONA) TOZBOYA C HAZI Ç GÖRÜNÜ Ü.....	11
PRO - S (SUPER CORONA) TOZBOYA C HAZI ELEKTR K BA LANTI EMASI.....	12
PRO - S (SUPER CORONA) MANUEL TOZBOYA TABANCASI MONTAJ EMASI.....	13
PRO - S (SUPER CORONA) MANUEL TOZBOYA TABANCASI FLAT SPREY KAFA GRUBU	13_1
PRO - S (SUPER CORONA) MANUEL TOZBOYA TABANCASI CORONA PLUS KAFA GRUBU	13_2
ENJEKTÖR GRUBU.....	14
PRO - S (SUPER CORONA) PNÖMAT K BA LANTI EMASI.....	15
35Lt. TOZBOYA DEPOSU.....	16
ARIZA \ MUHTEMEL NEDENLER ve ONARIM.....	17
GARANT KAPSAMI DI INDAK HUSUSLAR.....	18
PARÇA L STES	19-20

Kullanma klavuzunda sunulan bilgilerin hertürlü hakkı **ESTA/OMEGA A. .** 'ye ait olup önceden haber verilmeksizin de i iklik yapılamaz.



TEKNİK MAKİNA SANAYİ TİCARET A. .

GİYİM SANATKARLARI YAPI KOOPARATİFİ

DEPOSU MERKEZİ

A6 BLOK KAT :3 NO - 303 BAĞLIKÇI / STANBUL

TEL: 0 (212) 222 71 75 (Pbx) FAX: 0 (212) 220 24 07

PRO - S (SUPER CORONA) ELEKTROSTATİK TOZ BOYA SİSTEMİNİN ÇALIŞMA PRENSİBİ

Elektrostatik Toz Boya Deposu veya Multicolor sisteminde Toz Boya, kaynatma havası yardımı ile havalandırılır. Enjektör sayesinde Boya debisi havası ve yardımcı hava vasıtasıyla, tabancaya Toz Boyanın transferi sağlanır.

Tabanca a zındaki elektrot ve gövde içersindeki Kaskadın statik gücü ile TozBoya tabancadan çıkarken –80 KV elektrostatik olarak yüklenir.

Statik olarak yüklenmiş Toz Boya partikülleri boyanacak malzemenin üzerine statik çekim gücüyle homojen olarak kaplar.

PRO - S (SUPER CORONA) Toz Boya ünitesinin ana besleme voltajı 220V. 50Hz., elektronik kart besleme 40W. Trafo ile özel elektronik kart üzerinden tabancaya kontrollü olarak 0-12V. DC V. verir.

Sistem tümü kısa devre emniyet korumalı olarak dizayn edilip kullanıcı için herhangi bir hayati tehlike söz konusu değildir.

ELEKTROSTATİK TOZ BOYA KULLANIMINDA DİKKAT EDİLMESİ GEREKEN HUSUSLAR

- Ünitenin ve kullanım alanının 5 m. yakınında her cismin topraklanmı olmasına D KKAT ediniz.
- Kullanıcının kendisini topraklaması için tabancayı çıplak elle tutmasına D KKAT ediniz.
- Toz Boya Ünitesinin elektrik fi i mutlaka topraklı prize takıldı ndan emin olun.
- Ana Giri havası mutlaka ya sız ve nemsiz oldu una D KKAT edin.
- Depo içersine konan Toz Boyanın temiz olmasına D KKAT edin.
- Tekrar Kullanımlarda,siklon altı veya kabin dönü ü olan boyaların mutlaka elenerek kullanılmasına D KKAT edin.
- Toz boya tabancasının sert darbelere maruz kalmamasına D KKAT edin.
- Her vardiya bitiminde mutlaka tabanca,boya hortumu ve enjektör grubu hava ile özenle temizlenmesine D KKAT edin.
- Toz Boyanın Bula tı ı yerlere kesinlikle T NER,BENZ N,SU gibi maddelerin sürülmemesine D KKAT edin.
- Elektrostatik güç kutusuna ve tabanca” içersine servisin dı nda müdahale edilmemesi- ne D KKAT edin.

PRO - S (SUPER CORONA) TOZ BOYA SİSTEMİNİ OLUŞTURAN PARÇALAR

- 1) PRO - S (SUPER CORONA) TOZ BOYA C HAZI (CRN-410)
- 2) PRO - S (SUPER CORONA) BORU KONSÜL GRUBU (TA İYİCI)
- 3) ENJEKTÖR GRUBU
- 4) PRO - S (SUPER CORONA) MAN. TOZ BOYA TAB. (TRN-110)
- 5) 35Lt.TOZ BOYA DEPOSU (BD-35)
- 6) TOZ BOYA HORTUMU
- 7) PNÖMATİK BAĞLANTI HORTUMLARI – REGÜLATÖR GRUBU
- 8) YEDEK PARÇA PO ET

8.1 = Küçük Boy Deflektör	Ø 17	- 1 Adet
8.2 = Büyük Boy Deflektör	Ø 26	- 1 Adet
8.3 = Enjektör Burcu (o-ringli)		- 1 Adet
8.4 = Cam Sigorta	1 Amper	- 2 Adet
8.5 = Cam Sigorta	3 amper	- 2 Adet
8.6 = Hortum Kelepçesi	Ø 19	- 1 Adet
8.7 = Flat Sprey Kafa		- 1 Adet
8.8 = Corona Kafa Grubu		- 1 Adet

PRO - S (SUPER CORONA) MANUEL TOZ BOYA SİSTEMİNİN MONTAJI

- PRO - S (SUPER CORONA) Toz Boya Ünitesinin,Cihaz ve Konsül Grubu montajını yapınız.
(Bkz. ekil:1-1)
- PRO - S (SUPER CORONA) Toz Boya Ünitesinin,ba lantı emasına göre hortum montajını yapınız.
(Bkz. ekil:1-2)

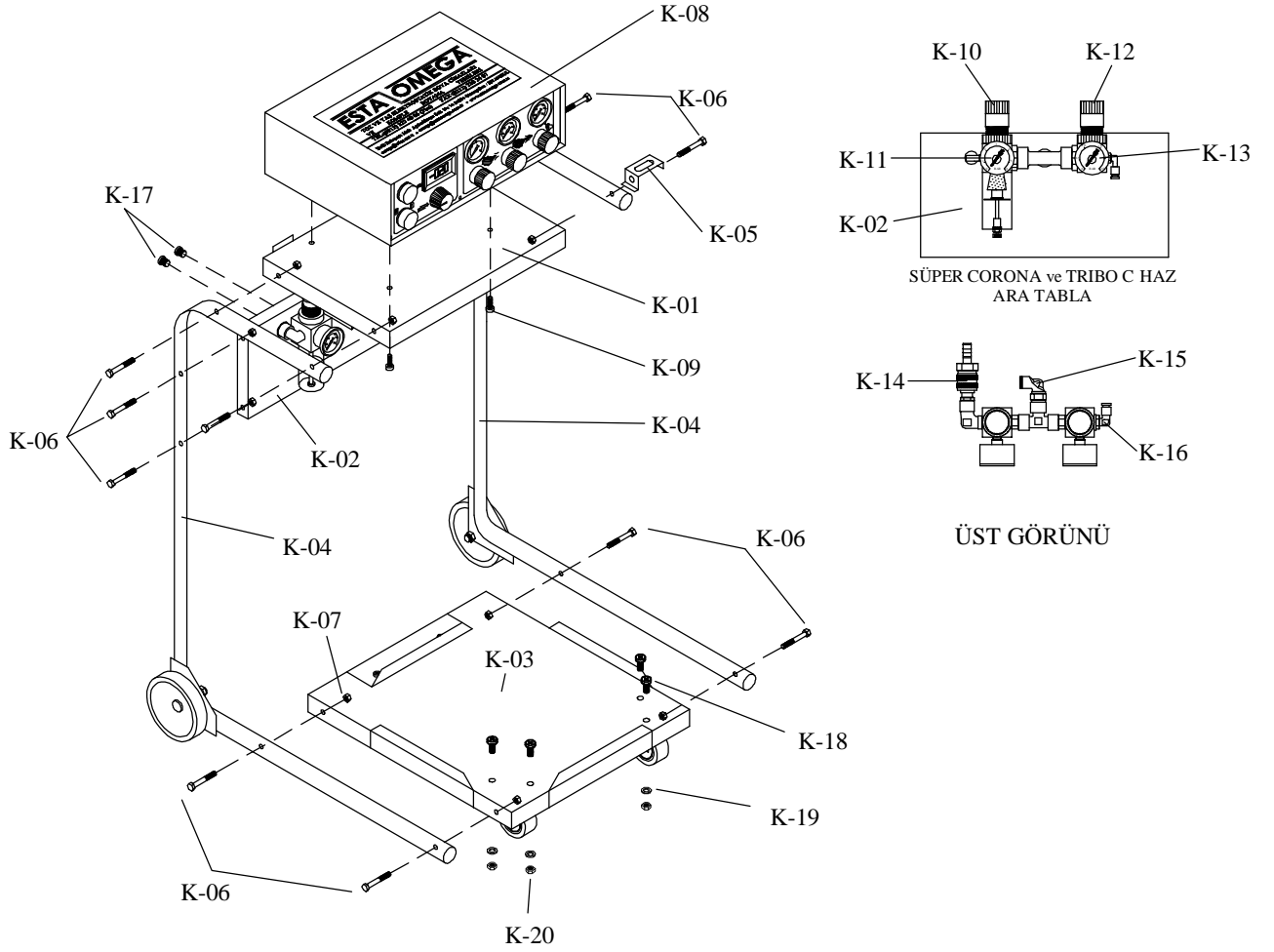
DİKKAT:Hortumlar mutlaka hortum tutuculara sa lıklı takılmalıdır. Aksi takdirde hava geçi i sa lıklı olmayacaktır.

- Konsül Grubu üzerinde bulunan Ana Hava Regülatörünün Ana Hava Giri ine (K-14) hava hortumunuzu takınız.Bkz. ekil : 1-1

DİKKAT:Besleme havası kuru , ya sız ve Min:4 , Max:6 Bar olmasına D İKKAT ediniz.

- Cihaz arka görünü teki topraklama kablosunu topraklama hattına çekiniz.
- Konsül Grubu üzerinde bulunan Ana Hava Regülatörünü Max:5 Bar a ayarlayın.
- Hortum ba lantıları yapılan cihazın fi ini Topraklı bir prize takınız.
- Cihaz üzerindeki alteri –1– konumuna getiriniz. Voltaj Ayar Potansını maximuma getirip,Toz Boya Tabancasının teti ine basarak cihazı kontrol ediniz.
- Tabanca teti i basılı vaziyette cihaz üzerindeki Hava Ayarını yapınız. Boya Debisi Regülatörü 1,5 Bar. Yardımcı Hava Regülatörü 0,5 Bar. Kullanılması gerekti inde Vortex Hava Regülatörünü , 0,5 ile 1,5 Bar arasında ayarlayın.
- Toz Boya Deposuna (Max:20kg.) Toz Boyayı koyduktan sonra Konsül Grubu üzerinde bulunan (Bkz. ekil:1-1) Kaynatma Havası Regülatörünü (K12) Toz Boya yumu ak kaynama eklini alana kadar havayı regüle ediniz (Boyanın Yapısına Göre ayarlar de i mektedir.0,2 – 1,5 Bar a kadar ayarlamak mümkündür.)
- Toz Boya Deposu içerisinde boya kaynamaya ba ladı ında PRO - S (SUPER CORONA) Toz Boya Tabancasını kabin içerisine tutarak teti e basınız. Tabancadan Toz Boya geldi inde sistem malzeme boyamaya hazırdır.

PRO - S (SUPER CORONA) KONSÜL GRUBU ve MONTAJ EMASI

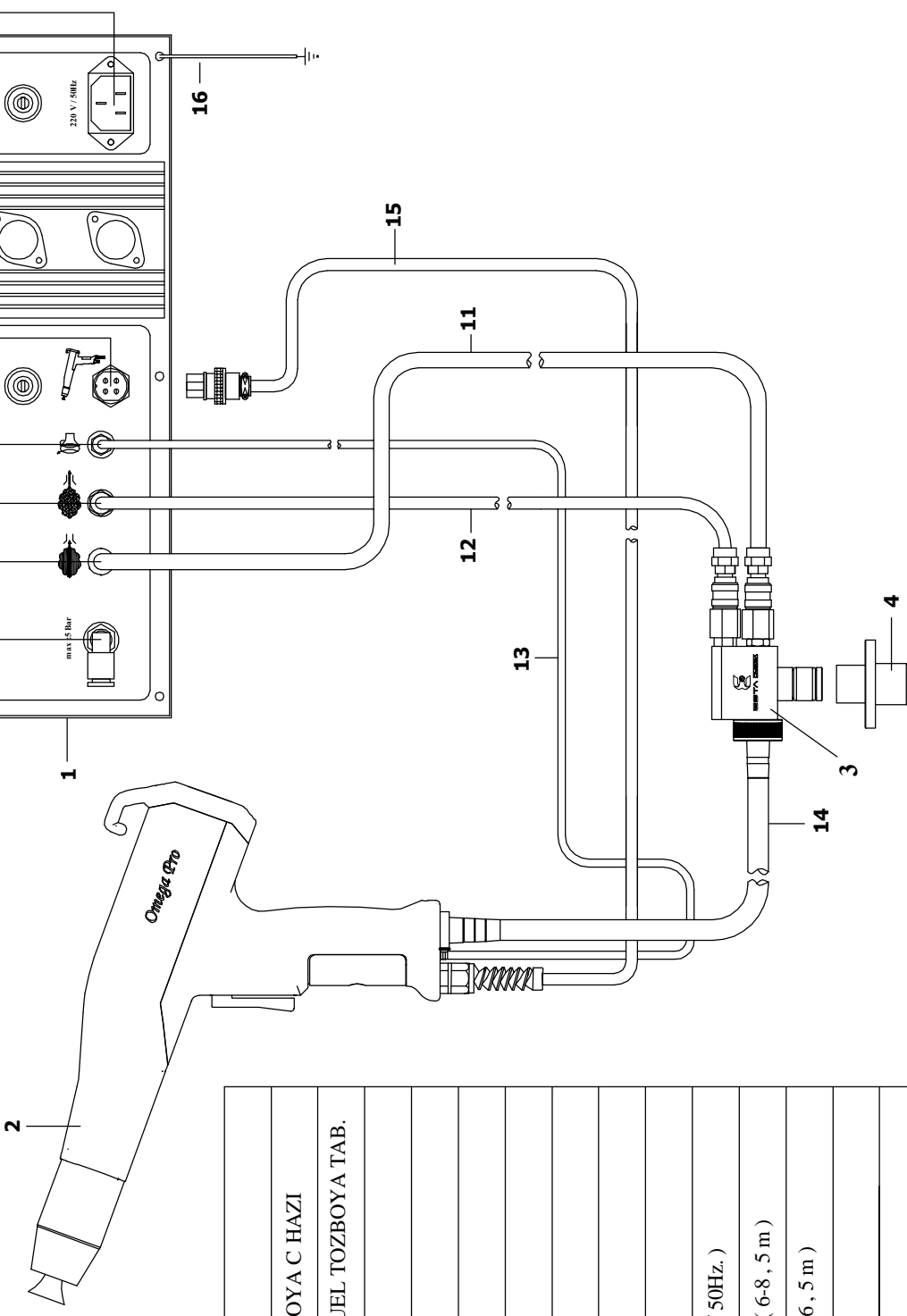


EK L : 1-1

PRO - S (SUPER CORONA)
KONSÜL GRUBU ve STOK NUMARALARI

NO	STOK NO	PARÇA ADI	ADET
K-01	M-01-K-20001	BORU KONSÜL ÜST TABLA	1
K-02	M-01-K-20002	BORU KONSÜL ARA TABLA	1
K-03	M-01-K-20003	BORU KONSÜL ALT TABAN	1
K-04	M-01-K-20004	BORU KONSÜL	2
K-05	M-08-K-20013	TABANCA ASKISI	1
K-06	M-YS-10059	M6x35mm NBUS CIVATA	12
K-07	M-08-K-20012	M6 SOMUN	12
K-08	.OMG-TRN-110	TOZ BOYA C HAZI	1
K-09	M-08-K-20007	M6x15mm YSB CIVATA	4
K-10	M-08-K-20004	HAVA G R REGÜLATÖRÜ (EL)	1
K-11	M-01-GK-20011	MANOMETRE (6 Bar)	1
K-12	M-01-GK-20007	1/4" HAVA REGÜLATÖRÜ (ES Z)	1
K-13	M-01-GK-20009	MANOMETRE (2,5 Bar)	1
K-14	M-YS-40257	ANA HAVA G R (OTOMAT K RAKOR)	1
K-15	M-YS-40008	1/4" , 6-8 DÖNER D RSEK	1
K-16	M-YS-40020	1/4" , 4-6 DÖNER D RSEK	1
K-17	M-08-K-20008	YSB C VATA M5 x 10 mm	2
K-18	M-09-ET-20013	YHB C VATA M5 x 10 mm	4
K-19	M-09-MT-20082	M5 TIRTIRLI RONDELA	4
K-20	M-08-K-20010	SOMUN M5	4

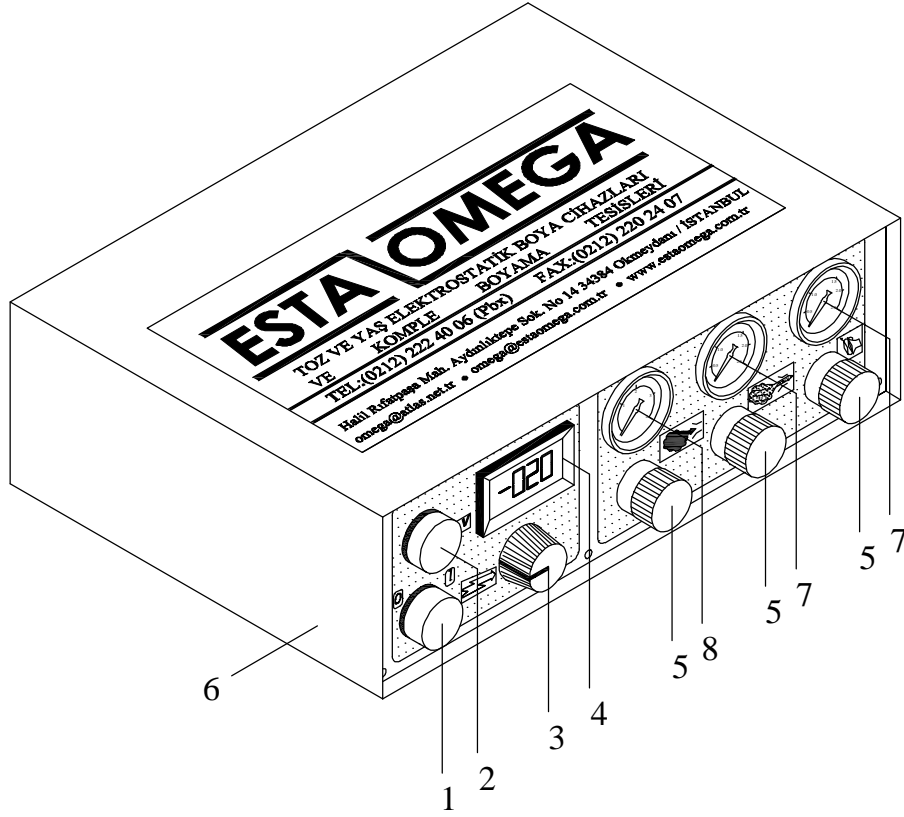
PRO - S (SUPER CORONA) TOZBOYA C HAZI
BA LANTI EMASI



NO	AÇIKLAMA
1	PRO - S (SUPER CORONA) TOZBOYA C HAZI
2	PRO - S (SUPER CORONA) MANUEL TOZBOYA TAB.
3	ENJEKTÖR (O-R NG DAHL)
4	ENJEKTÖR YUVASI
5	ANA HAVA G R (6-8)
6	BOYA DEB S ÇIKI I (6-8)
7	YARDIMCI HAVA ÇIKI I (4-6)
8	VORTEX HAVASI ÇIKI I (2/4)
9	TABANCA VOLTAJ ÇIKI I
10	C HAZ BESLEME SOKET (220V / 50Hz.)
11	BOYA DEB S HAVA HORTUMU (6-8 , 5 m)
12	YARDIMCI HAVA HORTUMU (4-6 , 5 m)
13	VORTEX HORTUMU (2/4 , 5 m)
14	TOZBOYA HORTUMU (5 m)
15	TABANCA VOLTAJ KABLOSU (5m)
16	TOPRAKLAMA KABLOSU (3m)

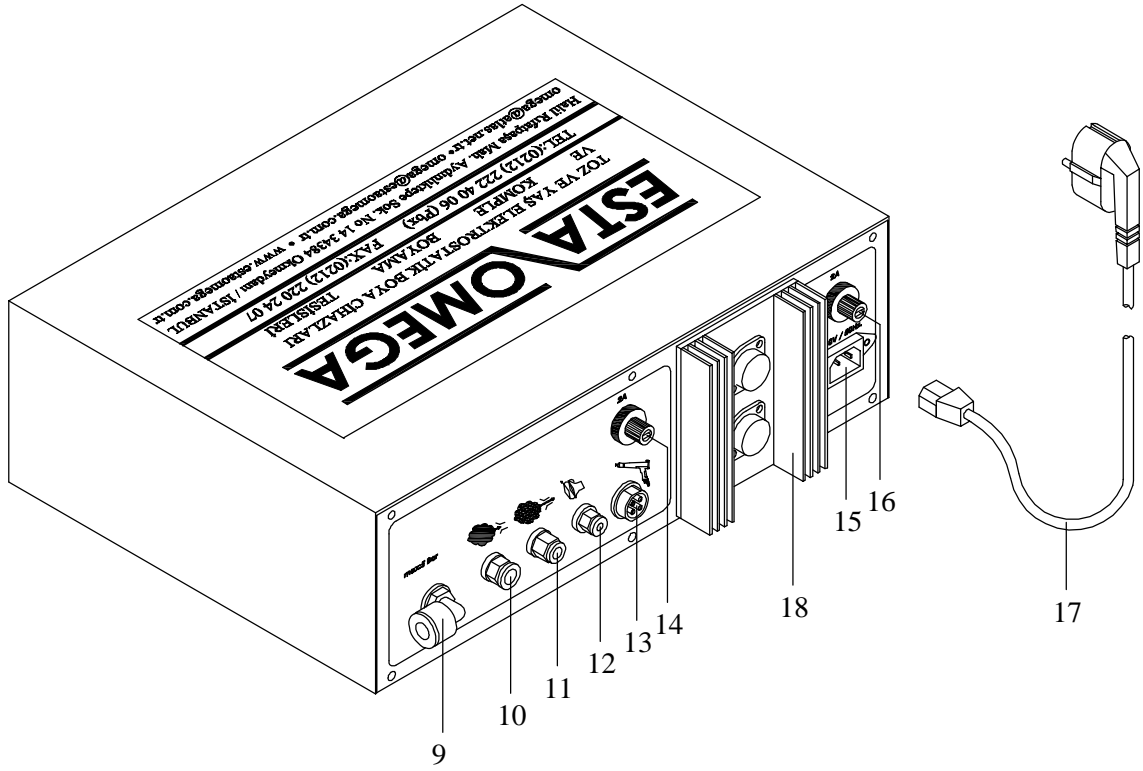
ekil : 1 - 2

PRO - S (SUPER CORONA) TOZ BOYA C HAZI ÖN GÖRÜNÜ Ü



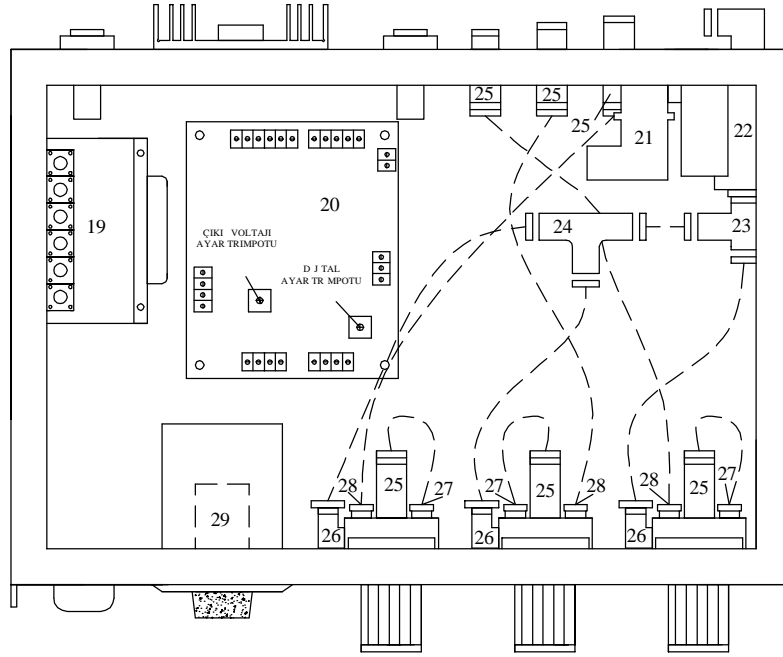
NO	STOK NO	PARÇ A ADI	ADET
1	-----	AÇMA-KAPAMA DÜ MES	1
2	-----	TABANCA TET KLEME LAMBASI	1
3	M-01-GK-20002	POTANS YOMETRE KAFASI	1
4	M-01-GK-20001	D J TAL GÖSTERGE	1
5	M-01-GK-20007	1/4" HAVA REGÜLATÖRÜ (ES Z)	3
6	.OMG-TRN-110	TOZ BOYA C HAZI	1
7	M-01-GK-20008	MANOMETRE (2,5 Bar.)	2
8	M-01-GK-20010	MANOMETRE (4 Bar.)	1

PRO - S (SUPER CORONA) TOZ BOYA C HAZI ARKA GÖRÜNÜ Ü



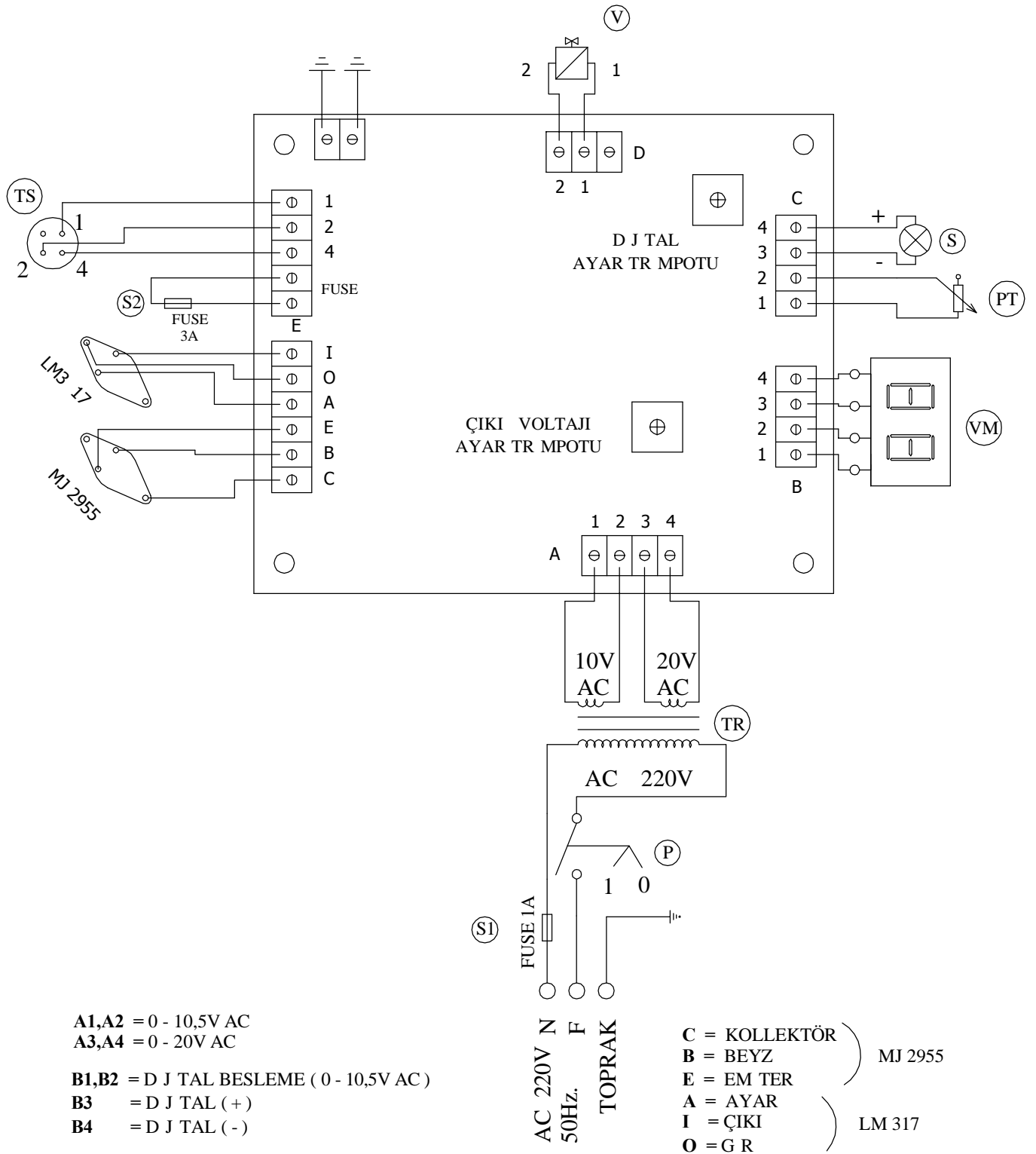
NO	STOK NO	PARÇA ADI	ADET
9	M-YS-40008	ANA HAVA G R (1/4",6-8 DÖNER D RSEK)	1
10	M-YS-40002	BOYA DEB S ÇIKI I (1/8",6-8 DÜZ ERKEK RAKOR)	1
11	M-YS-40001	YARDIMCI HAVA ÇIKI I (1/8",4-6 DÜZ ERKEK RAKOR)	1
12	M-YS-40011	VORTEX HAVASI ÇIKI I (1/8",2-4 DÜZ ERKEK RAKOR)	1
13	M-01-GK-20020	TABANCA SOKET (ERKEK)	1
14	M-01-GK-20021	CAM S GORTA (3A.)	1
15	M-01-GK-20075	C HAZ BESLEME SOKET	1
16	M-01-GK-20022	CAM S GORTA (1A.)	1
17	M-01-GK-20090	ANA ELEKTR K KABLOSU(220V / 50Hz.) 3m.	1
18	M-01-GK-20147	SO UTUCU	1

PRO - S (SUPER CORONA) TOZ BOYA C HAZI Ç GÖRÜNÜ Ü



NO	STOK NO	PARÇA ADI	ADET
19	M-01-GK-20012	ANA BESLEME TRAFOSU	1
20	M-01-GK-20076	ELEKTRON K KART	1
21	M-YS-40197	SELENO D VALF SOKET	1
22	M-01-GK-20013	SELENO D VALF (24DC BOB NL)	1
23	M-YS-40266	DÖNER "T" BA LANTI (YAN) 1/4" , 6-8	1
24	M-YS-40267	"T" BA LANTI (6 - 8)	1
25	M-YS-40003	1/8" , 4-6 D DÜZ RAKOR	6
26	M-YS-40008	1/4" , 6-8 DÖNER D RSEK	3
27	M-YS-40005	1/8" , 4-6 DÖNER D RSEK	3
28	M-YS-40007	1/4" , 4-6 DÖNER D RSEK (EUROF T)	3
29	M-01-GK-20100	C HAZ POTANS YOMETRES	1

PRO - S (SUPER CORONA) TOZ BOYA C HAZI
ELEKTRİK BA LANTI EMASI



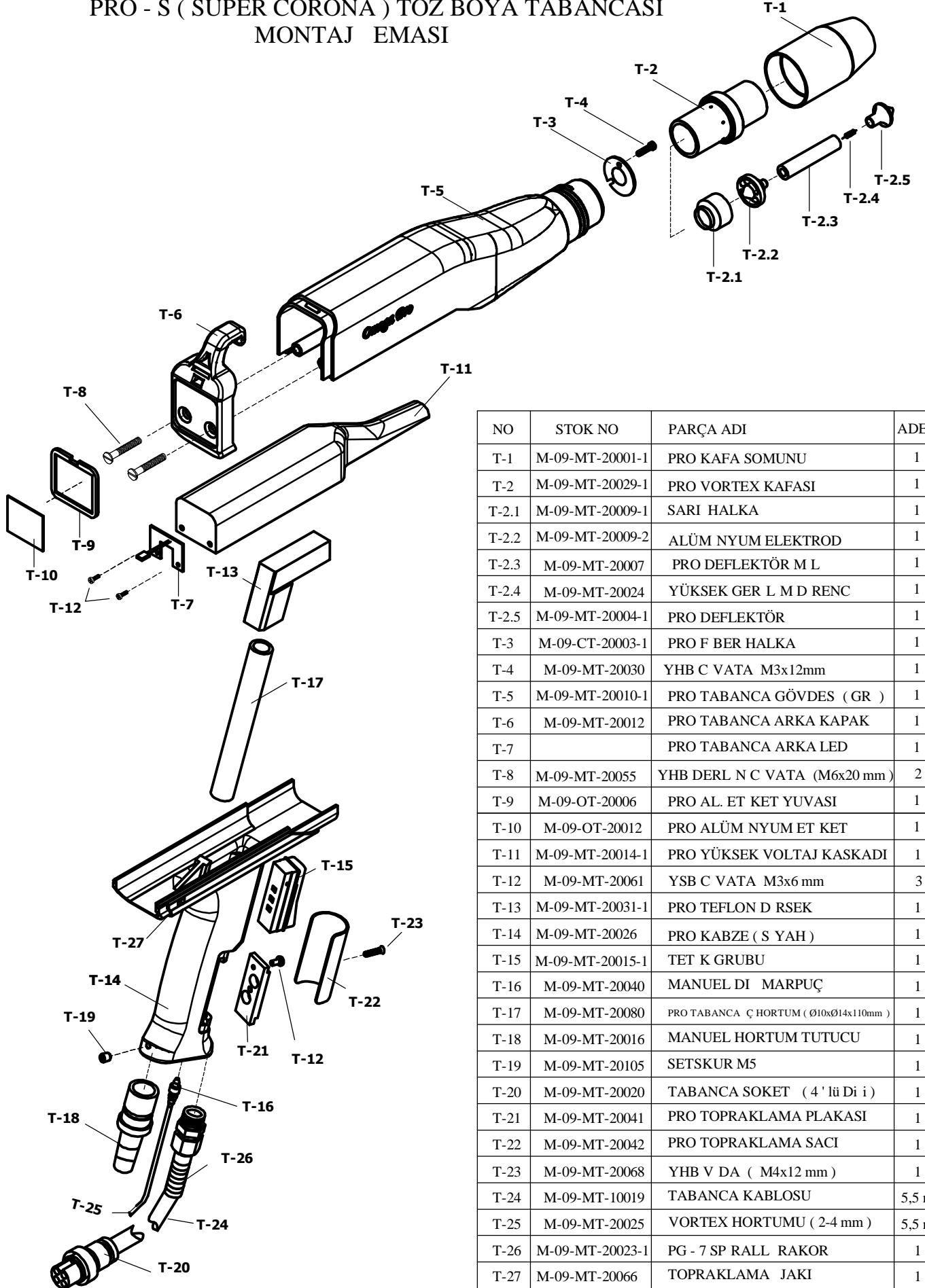
A1,A2 = 0 - 10,5V AC
A3,A4 = 0 - 20V AC
B1,B2 = D J TAL BESLEME (0 - 10,5V AC)
B3 = D J TAL (+)
B4 = D J TAL (-)
C1,C2 = POTANS YOMETRE
C3,C4 = S NYAL (- , +)
D1,D2 = SELENOID VALF (+ , -)
FUSE = FUSE (3A)
E1 = TAB.SOK. (1)
E2 = TAB.SOK. (2)
E4 = TAB.SOK. (4)

AC 220V N F TOPRAK
50Hz.
FUSE 1A
P
1 0
TR
AC 220V
10V AC
20V AC
A 1 2 3 4
B 4 3 2 1
C 4 3 2 1
D 2 1
E
I
O
A
B
C
S
PT
VM
S1

C = KOLLEKTÖR
B = BEYZ
E = EM TER
A = AYAR
I = ÇIKI
O = G R
MJ 2955
LM 317

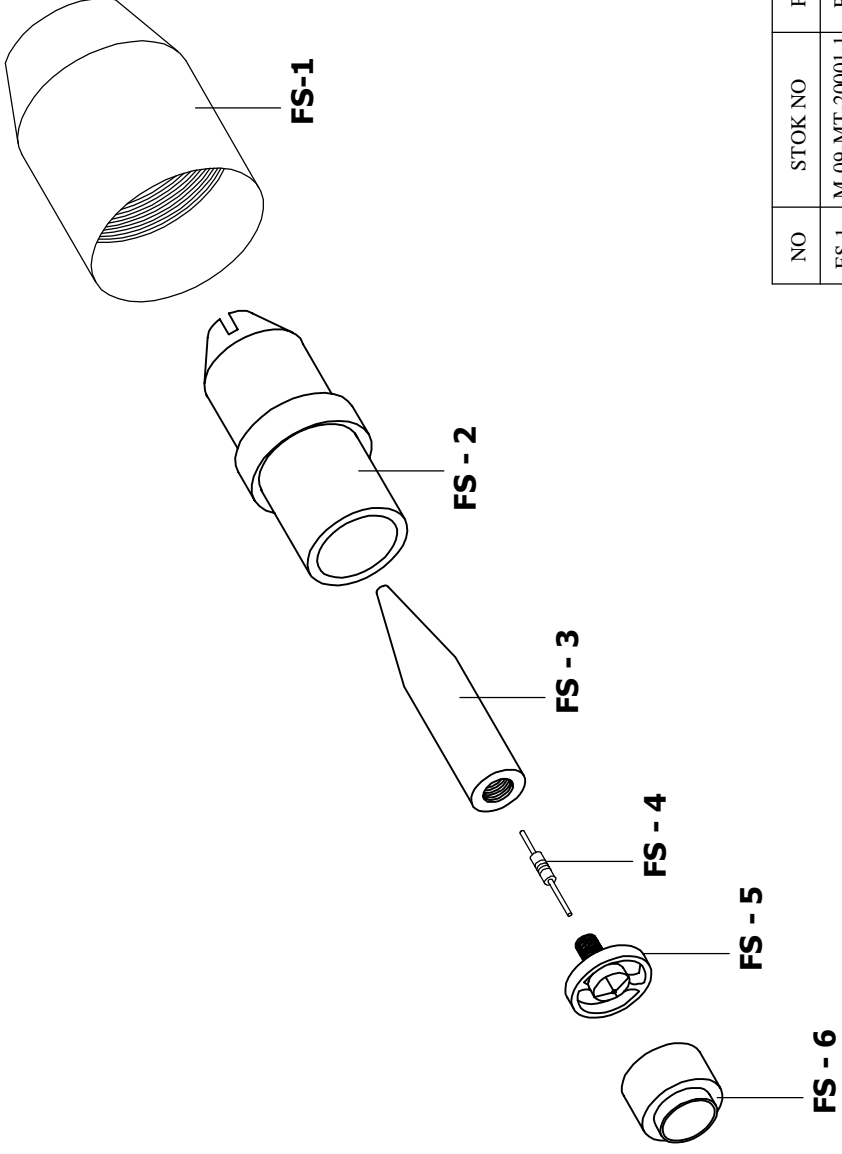
V = VENT L
VM = D J TAL K LOVOLTMETRE
S = TABANCA TET KLEME LAMBASI
S1 = FAZ KORUMA S GORTASI
S2 = ELEKTRON K KART KORUMASI
TS = TABANCA VOLTAJ SOKET
P = AÇMA - KAPAMA ALTER
TR = TRAFÖ (40W)
PT = VOLTAJ POTANS YOMETRES

PRO - S (SUPER CORONA) TOZ BOYA TABANCASI
MONTAJ EMASI



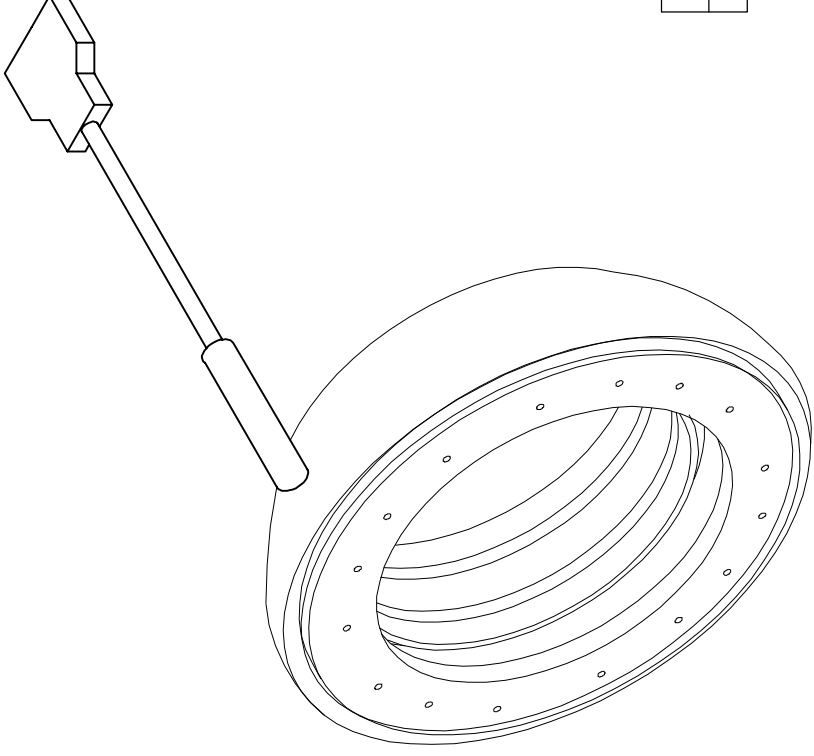
NO	STOK NO	PARÇA ADI	ADET
T-1	M-09-MT-20001-1	PRO KAFA SOMUNU	1
T-2	M-09-MT-20029-1	PRO VORTEX KAFASI	1
T-2.1	M-09-MT-20009-1	SARI HALKA	1
T-2.2	M-09-MT-20009-2	ALÜM NYUM ELEKTROD	1
T-2.3	M-09-MT-20007	PRO DEFLEKTÖR M L	1
T-2.4	M-09-MT-20024	YÜKSEK GER L M D RENC	1
T-2.5	M-09-MT-20004-1	PRO DEFLEKTÖR	1
T-3	M-09-CT-20003-1	PRO F BER HALKA	1
T-4	M-09-MT-20030	YHB C VATA M3x12mm	1
T-5	M-09-MT-20010-1	PRO TABANCA GÖVDES (GR)	1
T-6	M-09-MT-20012	PRO TABANCA ARKA KAPAK	1
T-7		PRO TABANCA ARKA LED	1
T-8	M-09-MT-20055	YHB DERL N C VATA (M6x20 mm)	2
T-9	M-09-OT-20006	PRO AL. ET KET YUVASI	1
T-10	M-09-OT-20012	PRO ALÜM NYUM ET KET	1
T-11	M-09-MT-20014-1	PRO YÜKSEK VOLTAJ KASKADI	1
T-12	M-09-MT-20061	YSB C VATA M3x6 mm	3
T-13	M-09-MT-20031-1	PRO TEFLON D RSEK	1
T-14	M-09-MT-20026	PRO KABZE (S YAH)	1
T-15	M-09-MT-20015-1	TET K GRUBU	1
T-16	M-09-MT-20040	MANUEL DI MARPUÇ	1
T-17	M-09-MT-20080	PRO TABANCA Ç HORTUM (Ø10xØ14x110mm)	1
T-18	M-09-MT-20016	MANUEL HORTUM TUTUCU	1
T-19	M-09-MT-20105	SETSKUR M5	1
T-20	M-09-MT-20020	TABANCA SOKET (4 ' lü Di i)	1
T-21	M-09-MT-20041	PRO TOPRAKLAMA PLAKASI	1
T-22	M-09-MT-20042	PRO TOPRAKLAMA SACI	1
T-23	M-09-MT-20068	YHB V DA (M4x12 mm)	1
T-24	M-09-MT-10019	TABANCA KABLOSU	5,5 m
T-25	M-09-MT-20025	VORTEX HORTUMU (2-4 mm)	5,5 m
T-26	M-09-MT-20023-1	PG - 7 SP RALL RAKOR	1
T-27	M-09-MT-20066	TOPRAKLAMA JAKI	1

PRO - S (SUPER CORONA) TOZ BOYA TABANCASI
FLAT SPREY KAFI GRUBU



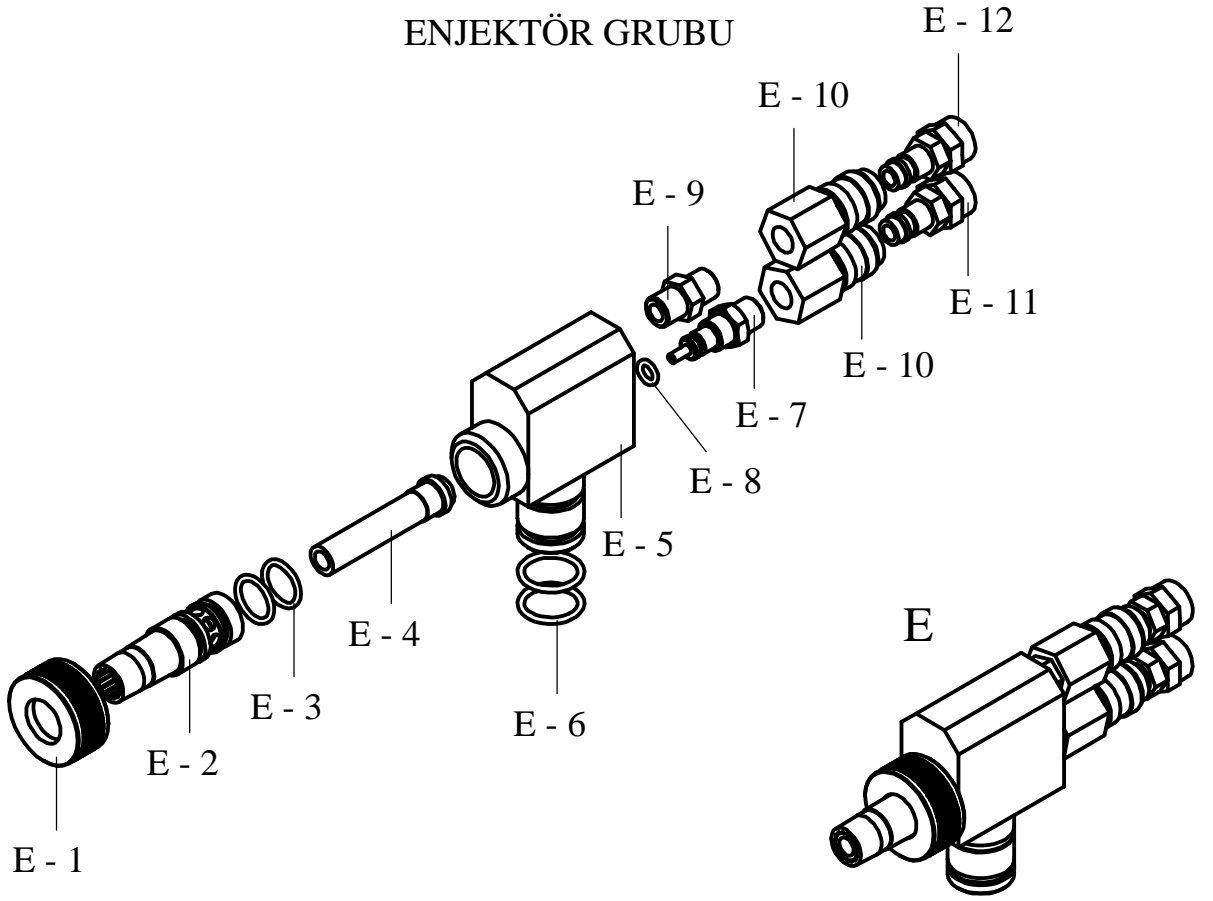
NO	STOK NO	PARÇ A ADI	ADET
FS-1	M-09-MT-20001-1	PRO KAFI SOMUNU	1
FS-2	M-09-MT-20019	PRO FLAT SPREY KAFI	1
FS-3	M-09-MT-20008 - 1	PRO FLAT SPREY DEFLEKTÖR M L	1
FS- 4	M-09-MT-20024	YÜKSEK GER L M D RENC	1
FS- 5	M-09-MT-20009-2	ALÜM NYUM ELEKTROD	1
FS- 6	M-09-MT-20009-1	ALÜM NYUM HALKA	1

PRO - S (SUPER CORONA) TOZ BOYA TABANCASI CORONA PLUS
KAFA GRUBU



NO	STOK NO	PARÇ AADI	ADET
	M-09-MT-20006	CORONA PLUS KAFA GRUBU	1

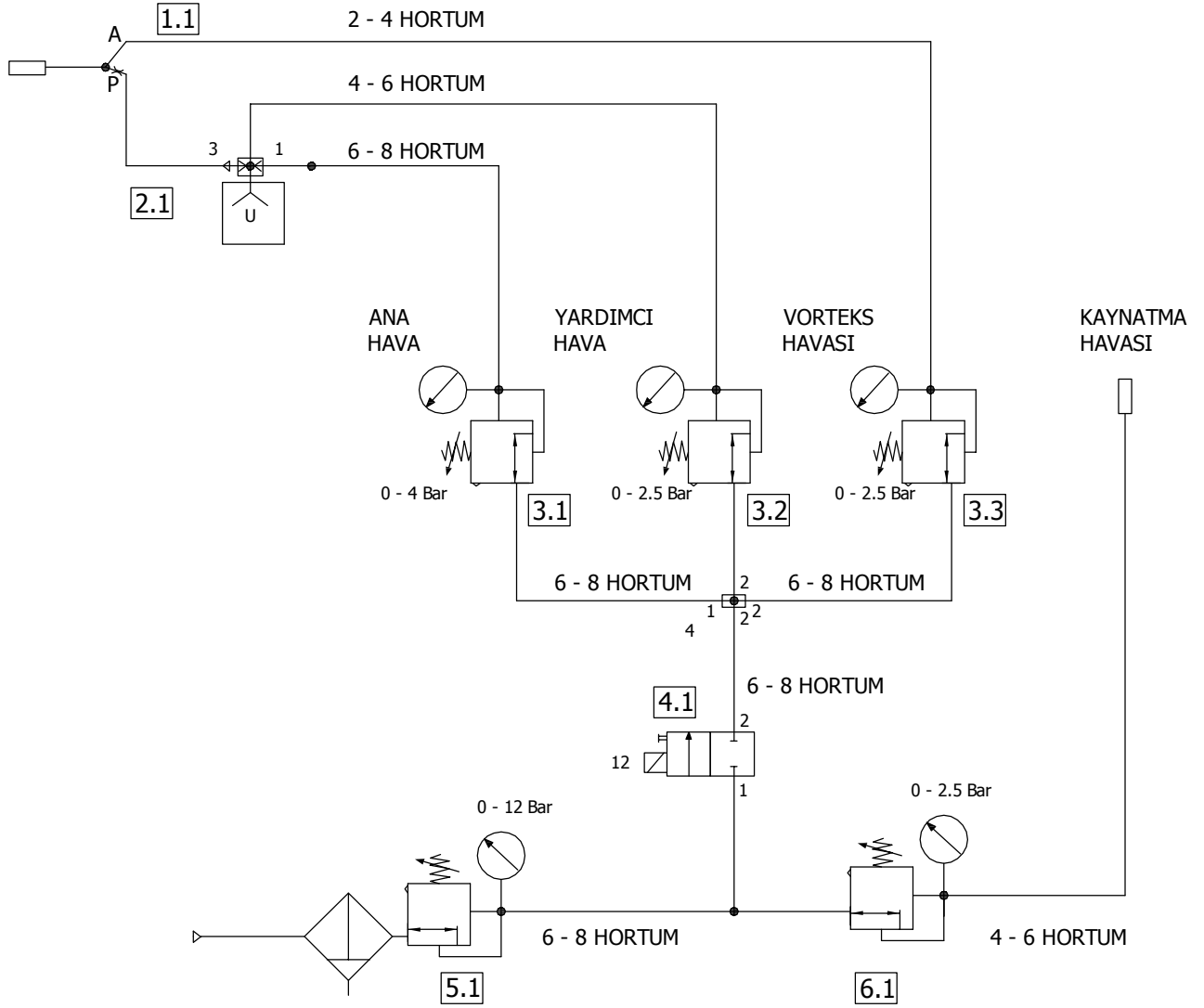
ENJEKTÖR GRUBU



NO	STOK NO	PARÇA ADI	ADET	
E	M - EPRM - 001	ENJEKTÖR GRUBU (KOMPLE)	1	
E - 1	M - EPRM - 01	ENJEKTÖR SOMUN	1	
E - 2	M - EPRM - 02	ENJEKTÖR HORTUM TUTUCU	1	
E - 3	M - EPRM - 03	HORTUM TUTUCU O - RING	2	
E - 4	M - EPRM - 04	ENJEKTÖR BURCU (TEFLON)	1	★
E - 5	M - EPRM - 05	ENJEKTÖR GÖVDES	1	
E - 6	M - EPRM - 06	ENJEKTÖR GÖVDES O - RING	2	
E - 7	M - EPRM - 07	ENJEKTÖR MEMES	1	
E - 8	M - EPRM - 08	ENJEKTÖR MEMES O - RING	1	
E - 9	M - EPRM - 09	YARDIMCI HAVA G R PARÇASI	1	
E - 10	M - EPRM - 10	HAVA OTOMAT K JACK REKORU	2	
E - 11	M - EPRM - 11	ANA HAVA HORTUM TUTUCU REKOR (6 - 8)	1	
E - 12	M - EPRM - 12	YARDIMCI HAVA HORTUM TUTUCU REKOR (4 - 6)	1	

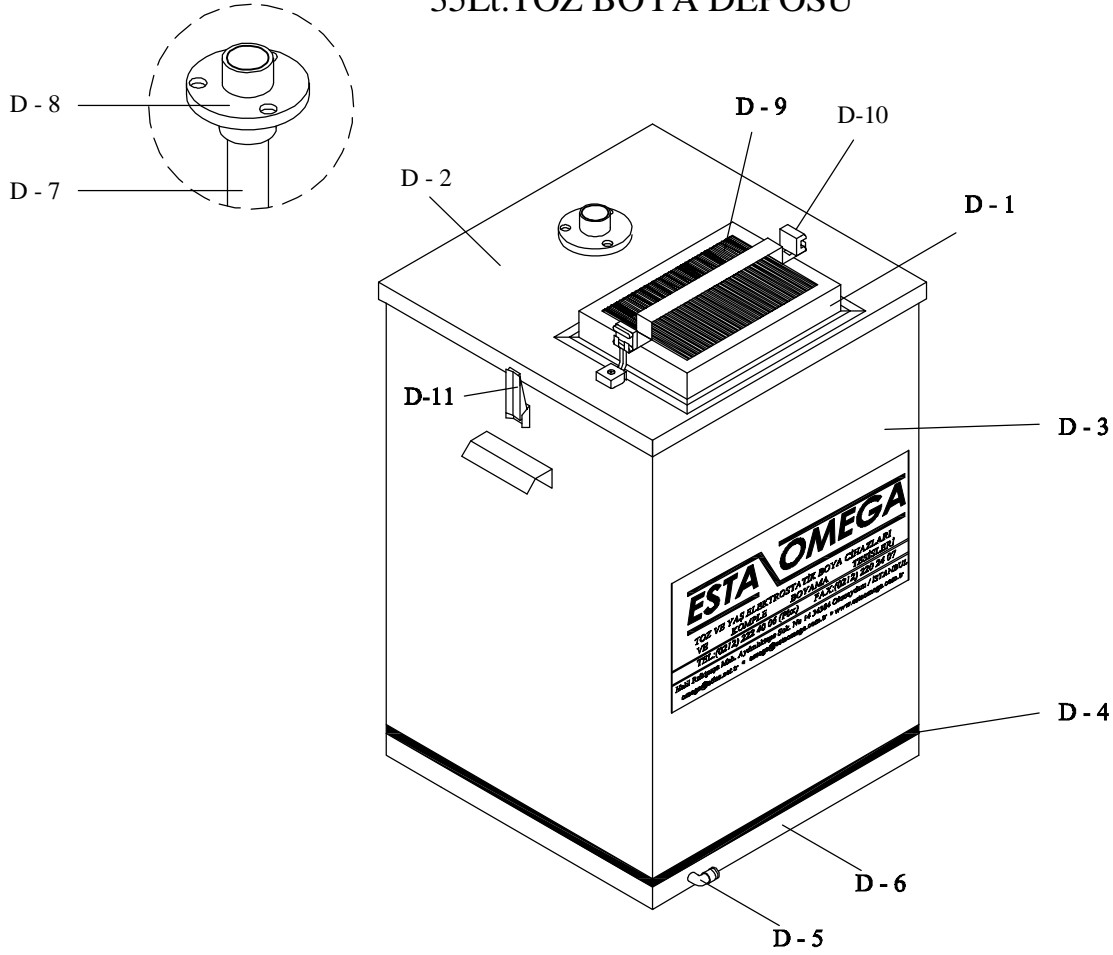
* Mü terilerimizin Stok ta Bulundurması Gereken Parçalar.

PRO - S (SUPER CORONA) TOZ BOYA C HAZI
PNÖMATİK BA LANTI EMASI



- 1.1 BOYA TABANCASI
- 2.1 VAKUM ÜNİTESİ VE DEPO
- 3.1 ANA HAVA REGÜLATÖRÜ (0.4 Bar)
- 3.2 YARDIMCI HAVA ÇIKIŞI (0-2.5 Bar)
- 3.3 VORTEKS HAVASI REGÜLATÖRÜ (0-2.5 Bar)
- 4.1 ON / OFF VALF (2 / 2 - 1 / 8 ")
- 5.1 ANA FİLTRE REGÜLATÖR (0 - 12 Bar)
- 6.1 KARIŞTIRICI REGÜLATÖRÜ (0 - 2.5 Bar)

35Lt.TOZ BOYA DEPOSU



NO	STOK NO	PARÇ A ADI	ADET
D-1	M-03-D-20000	DEPO GÖZETLEME KAPA I	1
D-2	M-03-D-20002	DEPO ÜST KAPAK	1
D-3	M-03-D-20001-1	DEPO GÖVDES	1
D-4	M-03-D-20004-1	DEPO KABARTMA TABANI (325mm x 345mm)	1
D-5	M-YS-40005	DEPO KABARTMA HAVASIG R RAKORU (1/8" 4-6 DÖNER D RSEK)	1
D-6	M-03-D-20003-1	DEPO ALT TABAN	1
D-7	M-03-D-20006	PVC ENJEKTÖR EM BORUSU (Ø20mm)	1
D-8	-----	ENJEKTÖR YUVASI (O-R NG DAH L)	1
D-9	M-03-D-20100	KA IT F LTRE	1
D-10	M-YS-10317	GERG LAST	2
D-11	M-EL-40017	GERG MANDALI	2

ARIZA

Ana alter açıldı ında dijital yanmıyor.

Tabanca teti ine basıldı ında dijital voltaj göstermiyor.

Tabanca Teti ine basıldı ında dijital voltaj var fakat hava manometrelerinde yükselme yok.

Tabanca teti ine basıldı ında ünite üzerinde voltaj gösteriyor,manometreler yükseliyor ama Toz Boya gelmiyor.

Toz Boya deposunun içinde Toz Boya kaynamıyor.

Tabanca teti e basmadan sürekli boya atıyor.

Tabanca ara sıra kullanıcıyı kullanım sırasında statik olarak çarpıyor.

MUHTEMEL NEDENLER VE ONARIM

-Ünite arkasındaki 14,16 No' lu sigortaları kontrol ediniz.

-Ana cereyan prizinde cereyan var mı diye kontrol ediniz.

-Toz Boya tabancasının kablo fi lerini kontrol ediniz.

-A16 No' lu 1A sigortayı kontrol ediniz.

-Arıza devam ediyor ise servisimizi arayınız.

-Elektronik kartta arıza vardır,servisimizi arayınız.

-Enjektör takılı olmayabilir.

-Enjektör emi borusu tıkalı olabilir.

-Depoda Toz Boya olmayabilir.

-Depoda Toz Boya kaynamıyordur.

-Enjektör çıkı ında tabanca hortumu veya tabancanın içi tıkanmı tır.

-Depo hava regülatörünü kontrol edin.

-Depoda hava hortumu kırık olabilir.

-Kabartma tabanı tıkalı olabilir.

-Tetik takılı kalmı olabilir,hava tutunuz.

-Magnet bobin açık kalmı olabilir,servisimizi arayınız.

-Topraklı prizi kontrol ediniz.

-Ünitenin topraklama kablosunu kontrol edin.

-Boyama sırasında malzeme askılarını temizleyiniz.

GARANTİ KAPSAMI DIŐINDAKİ HUSUSLAR

Kullanımı oldu unuz PRO - S (SUPER CORONA) Toz Boya Cihazında kullanılan malzemelerin %80 i yurtdı ndan gelmektedir.

Firmamızda montajı ve kalite kontrolü yapılp,çalı ır vaziyette tarafımızdan teslim edilmi tir.

Cihazımız imalat hatalarına kar ı 2 yıl garantili olup,a man ve kırılan parçalar garanti kapsamı dı ndadır.

Mü terilerimize daha sa lıklı Teknik Servis ve yedek parça hizmeti verebilmek için a a ıdaki hususlara D KKAT edilmesi rica olunur.

GARANTİ DIŐI HALLER

- Toz Boya ünitesi devrildi inde ve darbe ekinde hasar tespit edilir ise,
- Elektrik prizine elektrik gelmiyor ise,
- Toz Boya ünitesinin sigortası atmı ise,(uyarılmasına ra men kontrolü yapılmamı ise)
- Ünitenin hava giri regülatörünün hava basıncı dü ük ise,(nominal 5 B.)
- Tabancanın kablosu soket ten kopuk ise,
- Fabrikamızda elektrik geriliminin min.200V. max.230V. sınırlarını dı nda ise,
- Toz Boya Ünitesinde ve tabancada a ırı kirlilik tespit edilir ise,
- Enjektörün içinde pislik ve tıkanma tespit edilir ise,
- Toz Boya deposunun kaynatması yetersiz ise,(min.0,5 B.)
- Toz Boya enjektör emi borusunun yerinden çıktı ı tespit edilir ise,
- Metalik boyada tabancadaki nem ve kirlilikten boya tabancası yüklemeyi tam yapmıyor ise,
- Topraklamadan dolayı problem ya anıyor ise,
- Ünite içindeki selenoid valfin arızasında ya ve su tespit edilir ise,
- Yanlı askılama dan dolayı kaynaklanan hata sonucu malzeme boyanamıyorsa ve servis talep edildi ise,
- Tabanca gövdesi üzerine yabancı malzeme mevcut oldu unda (bant,tel,metal kanca v.b.)

2 yıllık garanti süresi içinde yukarda ki haller garanti kapsamı dı ı olup ücrete tabii tutulur.

NOT: Tarafımızdan,firma personeline 1 defaya mahsus e itim verilir. 2. E itim talebi ücrete tabii tutulur.

yi çalı malar dileklerimizle,

ESTA \ OMEGA A.Ő.

ÜRÜN SERİ NO :

..... TARİHİNDE ÇİFT
HAZIRLANAN PARÇALISTESİDİR

KOLİ NO	PARÇA İSMİ	ADET	ONAY
---------	------------	------	------

PRO - S (SUPER CORONA) TOZ BOYA CİHAZI (DEMONTE)**1. KOMPLE ÜNİTE KOLİSİ**

1.1.	TOZ BOYA CİHAZI	1	<input type="checkbox"/>
1.2.	MANUEL TOZ BOYA TABANCASI	1	<input type="checkbox"/>
1.3.	TOZ BOYA TAŞIYICI ARABA	1	<input type="checkbox"/>
1.4.	ÜST TABLA - ARA TABLA	1	<input type="checkbox"/>
1.5.	BORU KONSÜL	1	<input type="checkbox"/>
1.6.	YEDEK PARÇA KOLİSİ		
	6.1 ŞİŞELİ REGÜLATÖR GRUBU	1	<input type="checkbox"/>
	6.2 TOZ BOYA HORTUMU (5 m)	1	<input type="checkbox"/>
	6.3 4-6 PNÖMATİK HORTUM (5 m)	2	<input type="checkbox"/>
	6.4 6-8 PNÖMATİK HORTUM (5 m)	1	<input type="checkbox"/>
	6.5 ENJEKTÖR GRUBU	1	<input type="checkbox"/>
	6.6 CORONA PLUS KAFA	1	<input type="checkbox"/>
	6.7 FLAT SPREY KAFA	1	<input type="checkbox"/>
	6.8 FLAT SPREY MİLİ	1	<input type="checkbox"/>
	6.9 OTOMATİK RAKOR	1	<input type="checkbox"/>
	6.10 TABANCA ASKISI	1	<input type="checkbox"/>
	6.11 ÜRÜN KILAVUZU	1	<input type="checkbox"/>
	6.12 BAĞLANTI EKİPMANLARI		
	12.1 Hortum Bağlantı Keleğesi (13 x 19 mm)	1	<input type="checkbox"/>
	12.2 M6 x 15 mm Vida (YSB)	4	<input type="checkbox"/>
	12.3 Rondela M6	4	<input type="checkbox"/>
	12.4 mbus Civata (M6 x 35 mm)	12	<input type="checkbox"/>
	12.5 Somun M6	12	<input type="checkbox"/>
	12.6 M5 x 10 mm Civata (YSB)	2	<input type="checkbox"/>
	6.13 TOZ BOYA SİSTEMİNİN YEDEK PARÇALARI (Yedek Parça Poşeti)		
	13.1 Büyük Boy Deflektör (Ø 26 mm)	1	<input type="checkbox"/>
	13.2 Küçük Boy Deflektör (Ø 17 mm)	1	<input type="checkbox"/>
	13.3 Enjektör Burcu (o-ring dahil)	1	<input type="checkbox"/>
	13.4 Sigorta (3 Amper)	2	<input type="checkbox"/>
	13.5 Sigorta (1 Amper)	2	<input type="checkbox"/>
	13.6 Kablo Bağlantı (2,5 x 100 mm)	20	<input type="checkbox"/>
2.	DEPO KOLİSİ (35 Lt)	1	<input type="checkbox"/>

YUKARIDA BELİRTİLMİŞ OLAN MEVCUT KOLİ NUMARALARINDA BELİRTİLEN PARÇALAR
TARAFIMIZCA KONTROL EDİLMİŞ VE PAKETLENMİŞTİR. HRACAT
 YURT Ç STICKER
 STICKER

MONTAJ ELEMANI

MALAT SORUMLUSU

