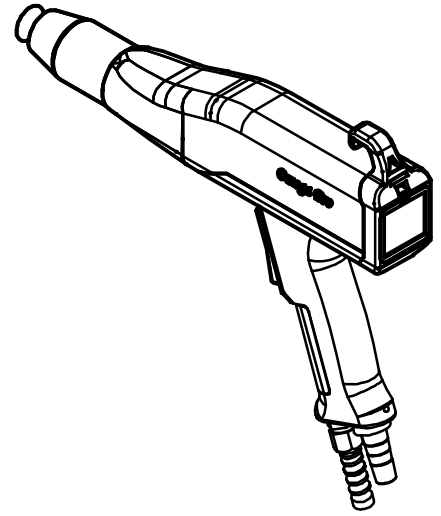
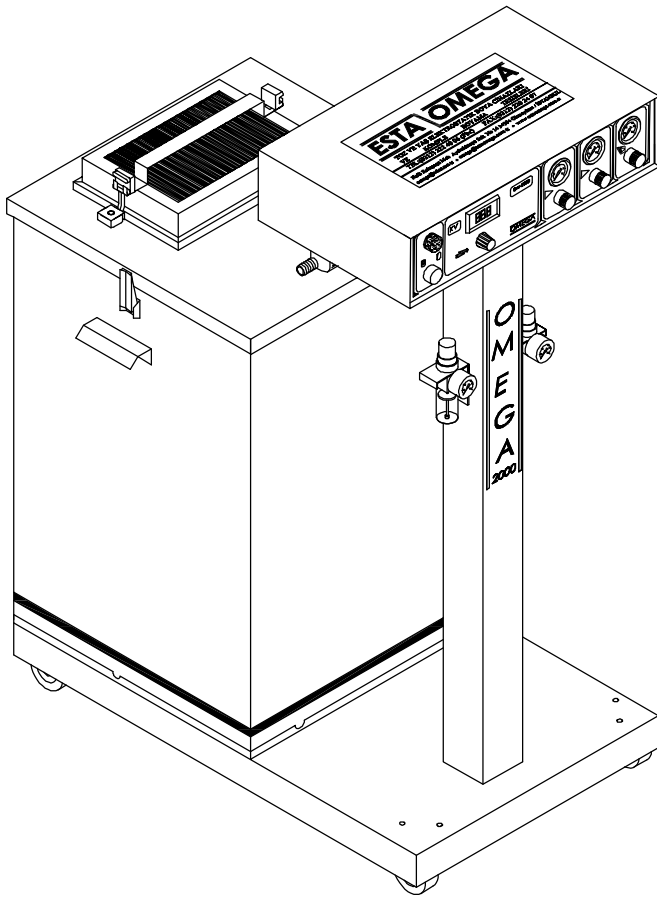


# ESTA OMEGA

## ELEKTROSTATİK TOZ BOYA CİHAZI KULLANMA ve BAKIM KILAVUZU



**MODEL = PRO ( OMEGA 2000 )**

**- İÇİNDEKİLER -**

KONU.....	SAYFA
PRO ( OMEGA 2000 ) KAPAK	
İÇİNDEKİLER.....	1
PRO ( OMEGA 2000 ) ELEKTROSTATİK TOZBOYA SİSTEMİNİN ÇALIŞMA PRENSİBİ.....	2
ELEKTROSTATİK TOZBOYA KULLANIMINDA <u>DİKKAT</u> EDİLMESİ GEREKEN HUSUSLAR..	3
PRO ( OMEGA 2000 ) TOZBOYA SİSTEMİNİ OLUŞTURAN PARÇALAR.....	4
PRO ( OMEGA 2000 ) TOZBOYA SİSTEMİNİN MONTAJI.....	5
PRO ( OMEGA 2000 ) KONSÜL GRUBU.....	6
PRO ( OMEGA 2000 ) TOZBOYA CİHAZI BAĞLANTI ŞEMASI.....	7
PRO ( OMEGA 2000 ) CİHAZ ÖN GÖRÜNÜM.....	8
PRO ( OMEGA 2000 ) CİHAZ ARKA GÖRÜNÜM.....	9
PRO ( OMEGA 2000 ) CİHAZ İÇ GÖRÜNÜM.....	10
PRO ( OMEGA 2000 ) CİHAZ ELEKTRİK BAĞLANTI ŞEMASI.....	11
PRO ( OMEGA 2000 ) TOZ BOYA TABANCASI MONTAJ ŞEMASI.....	12
ENJEKTÖR GRUBU.....	13
PRO ( OMEGA 2000 ) PNÖMATİK BAĞLANTI ŞEMASI.....	14
35 Lt. TOZBOYA DEPOSU.....	15
ARIZA \ MUHTEMEL NEDENLER ve ONARIM.....	16
GARANTİ KAPSAMI DIŞINDAKİ HUSUSLAR.....	17
PARÇA LİSTESİ.....	18-19

Kullanma kılavuzunda sunulan bilgilerin hertürlü hakkı **ESTA/OMEGA A.Ş.** 'ye ait olup önceden haber verilmeksizin değişiklik yapılamaz.



**TEKNİK MAKİNA SANAYİİ TİCARET A.Ş.**

GİYİM SANATKARLARI YAPI KOOPARATİFİ  
DEPOSİTE İŞ MERKEZİ

A6 BLOK KAT :3 NO - 303 BAŞAKŞEHİR / İSTANBUL  
TEL: 0 (212) 222 71 75 ( Pbx ) FAX: 0 (212) 220 24 07

## **PRO ( OMEGA 2000 ) ELEKTROSTATİK MANUEL TOZ BOYA ÜNİTESİNİN ÇALIŞMA PRENSİBİ**

Elektrostatik toz boya deposu veya Multicolor sisteminde toz boya,kaynatma havası yardımı ile havalandırılır. Enjektör sayesinde boya debisi havası ve yardımcı hava vasıtasıyla, tabancaya toz boyanın transferi sağlanır.

Tabanca ağzındaki elektrot ve gövde içersindeki Kaskadın statik gücü ile toz boya tabancadan çıkarken –80 KV elektrostatik olarak yüklenir.

Statik olarak yüklenmiş toz boya partikülleri boyanacak malzemenin üzerine statik çekim gücüyle homojen olarak kaplar.

PRO ( OMEGA 2000 ) Toz boya ünitesinin ana besleme voltajı 220V. 50Hz., elektronik kart besleme 40W. Trafo ile özel elektronik kart üzerinden tabancaya kontrollü olarak 0-12V. DC V. verir.

Sistem tümü kısa devre emniyet korumalı olarak dizayn edilip sizin için herhangi bir hayati tehlike söz konusu değildir.

## **ELEKTROSTATİK TOZ BOYA KULLANIMINDA DİKKAT EDİLMESİ GEREKEN HUSUSLAR**

- Ünitenin ve kullanım alanının 5 m. yakınında her şeyin topraklanmış olmasına DİKKAT ediniz.
  - Kullanıcının tabancayı çıplak elle tutmasına DİKKAT ediniz.
  - Toz Boya Ünitesinin elektrik fişi mutlaka topraklı prize takıldığından emin olun.
  - Ana Giriş havası mutlaka yağsız ve nemsiz olduğuna DİKKAT edin.
  - Depo içersine konan Toz Boyanın temiz olmasına DİKKAT edin.
  - Tekrar Kullanımlarda, siklon altı veya kabin dönüşü olan boyaların mutlaka elenerek kullanılmasına DİKKAT edin.
  - Toz boya tabancasının sert darbelere maruz kalmamasına DİKKAT edin.
  - Her vardiya bitiminde mutlaka tabanca, boya hortumu ve enjektör grubunun hava ile özenle temizlenmesine DİKKAT edin.
  - Toz Boyanın bulaştığı yerlere kesinlikle TİNER, BENZİN, SU gibi maddelerin sürülmemesine DİKKAT edin.
- Elektrostatik güç kutusuna ve tabanca içersine müdahale edilmemesine DİKKAT edin.

## PRO ( OMEGA 2000 ) TOZ BOYA SİSTEMİNİ OLUŞTURAN PARÇALAR

- 1) PRO ( OMEGA 2000 ) TOZ BOYA CİHAZI
- 2) KONSÜL GRUBU
- 3) ENJEKTÖR GRUBU
- 4) MANUEL TOZ BOYA TABANCASI
- 5) 35 Lt.TOZ BOYA DEPOSU
- 6) TOZ BOYA HORTUMU
- 7) PNÖMATİK BAĞLANTI HORTUMLARI
- 8) YEDEK PARÇA POŞETİ

8.1 – Küçük Boy Deflektör	Ø 17	- 1 Adet
8.2 – Büyük Boy Deflektör	Ø 26	- 1 Adet
8.3 – Enjektör Burcu (o-ringli)		- 1 Adet
8.4 – Cam Sigorta	1 Amper	- 2 Adet
8.5 – Cam Sigorta	3 Amper	- 2 Adet
8.6 – Hortum Kelepçesi	Ø 19	- 1 Adet

## PRO ( OMEGA 2000 ) MANUEL TOZ BOYA SİSTEMİNİN MONTAJI

- PRO ( OMEGA 2000 ) Toz boya ünitesinin, cihaz ve konsül grubu montajını yapınız. ( Bkz.Şekil:1-1 )
- PRO ( OMEGA 2000 ) Toz boya ünitesinin, bağlantı şemasına göre hortum montajını yapınız. ( Bkz. Şekil:1-2 )

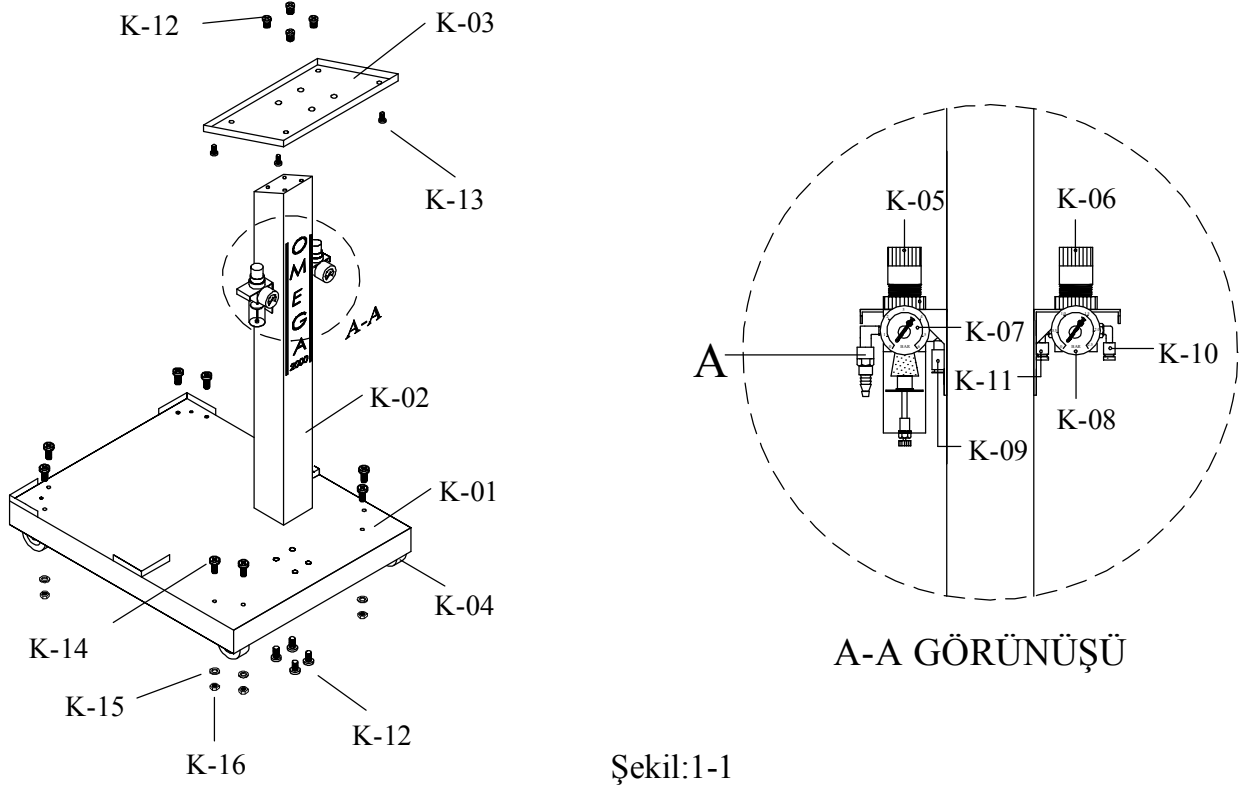
**DİKKAT**:Hortumlar mutlaka hortum tutuculara sağlıklı takılmalıdır, aksi takdirde hava geçişi sağlıklı olmayacaktır.

- Konsül grubu üzerinde bulunan ana hava regülatörünün ana hava girişine ( A ) hava hortumunuzu takınız ( Bkz.Şekil:1-1 )

**DİKKAT**:Besleme havası kuru , yağsız ve Min:4 , Max:6 bar olmasına DİKKAT ediniz.

- Cihazın arkasındaki topraklama kablosunu topraklama hattına çekiniz.
- Konsül grubu üzerinde bulunan ana hava regülatörünü Max:5 bar'a ayarlayın.
- Hortum bağlantıları yapılan cihazın fişini topraklı bir prize takınız.
- Cihaz üzerindeki şalteri ( 1 ) konumuna getiriniz. Voltaj ayar potansını maximuma getirip,toz boya tabancasının tetiğine basarak cihazı kontrol ediniz.
- Tabanca tetiği basılı vaziyette cihaz üzerindeki hava ayarını yapınız. Boya debisi regülatörünü 1,5 bar'a ,yardımcı hava regülatörünü 0,5 bar'a , kullanılması gerektiğinde ise vortex hava regülatörünü 0,5 ile 1,5 bar arasında ayarlayın.
- Toz boya deposuna ( Max:20kg. ) toz boyayı koyduktan sonra konsül grubu üzerinde bulunan ( Bkz.Şekil:1-1 ) kaynatma havası regülatörünü ( K06 ) toz boya yumuşak kaynama şeklini alana kadar havayı regüle ediniz ( Boyanın yapısına göre ayarlar değişmektedir.Regülatörü 0,2 – 1,5 bar a kadar ayarlamak mümkündür. )
- Toz boya deposu içerisinde boya kaynamaya başladığında PRO ( OMEGA 2000 ) Toz boya tabancasını kabin içerisine tutarak tetiğe basınız. Tabancadan toz boya geldiğinde sistem malzeme boyamaya hazırdır.

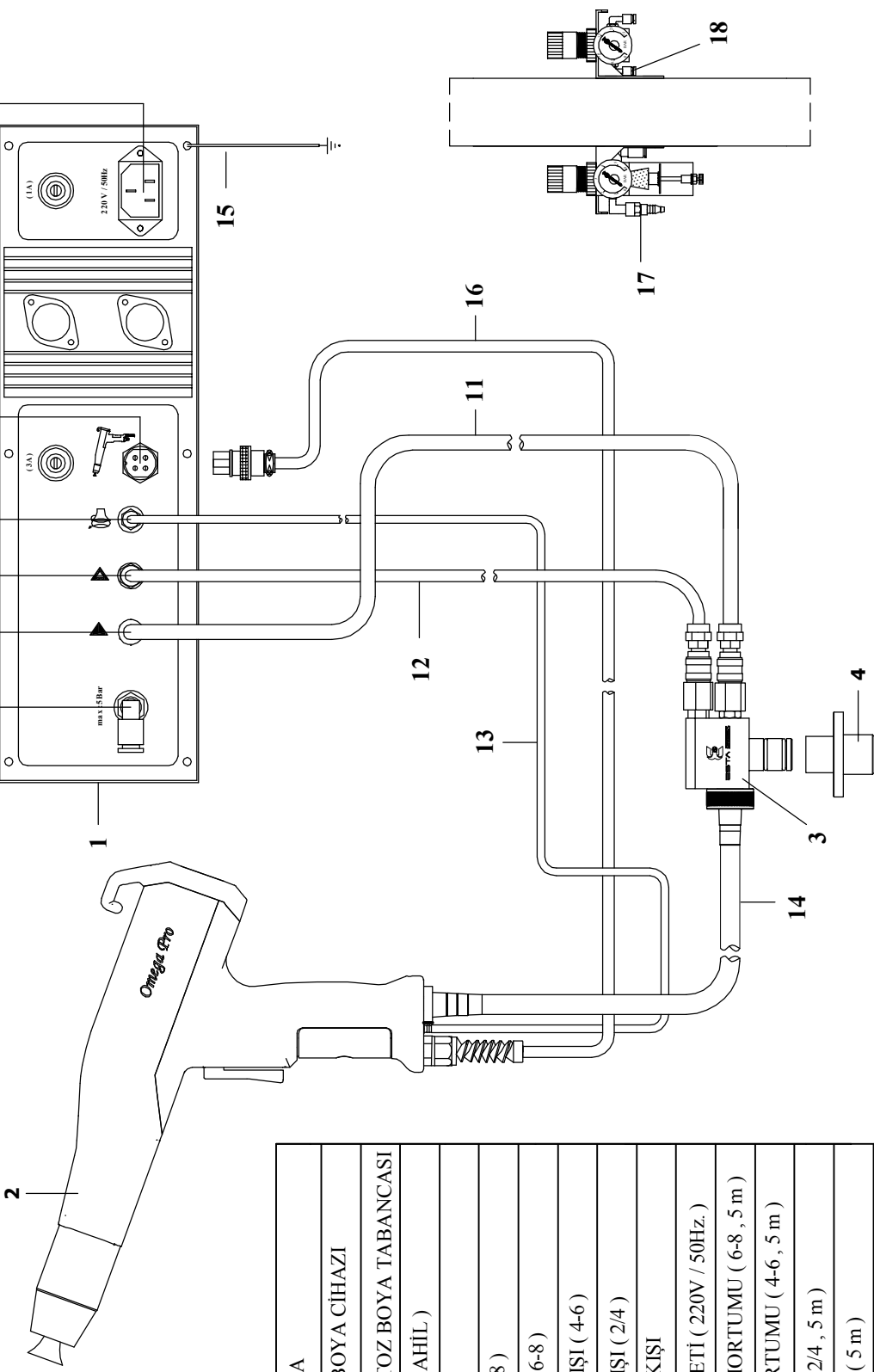
## PRO ( OMEGA 2000 ) KONSÜL GRUBU



Şekil:1-1

NO	STOK NO	PARÇA ADI	ADET
K-01	M-08-K-20001	KONSÜL ALT TABAN	1
K-02	M-08-K-20002	CİHAZ KONSÜL DİKMESİ	1
K-03	M-08-K-20003	KONSÜL ÜST TABLASI	1
K-04	M-08-K-20005	KONSÜL TEKERLEĞİ	4
K-05	M-08-K-20004	HAVA GİRİŞ REGÜLATÖRÜ( ŞİŞELİ )	1
K-06	M-01-GK-20007	1/4" HAVA REGÜLATÖRÜ ( ŞİŞESİZ )	1
K-07	M-01-GK-20011	MANOMETRE ( 6 Bar. )	1
K-08	M-01-GK-20009	MANOMETRE ( 2,5Bar )	1
K-09	M-YS-40013	1/4" - 2x6/8 HAVA DAĞITICISI	1
K-10	M-YS-40020	1/4" , 4-6 DÖNER DİRSEK	1
K-11	M-YS-40008	1/4" , 6-8 DÖNER DİRSEK	1
K-12	M-08-K-20007	M6 x 15 mm YSB CİVATA	8
K-13	M-YS-10031	M6 x 25 mm YSB CİVATA	4
K-14	M-09-ET-20013	M5 x 10 mm YHB CİVATA	8
K-15	M-09-MT-20082	M5 TIRTIRLI RONDELA	8
K-16	M-08-K-20010	M5 SOMUN	8

PRO ( OMEGA 2000 ) TOZBOYA CİHAZI BAĞLANTI ŞEMASI

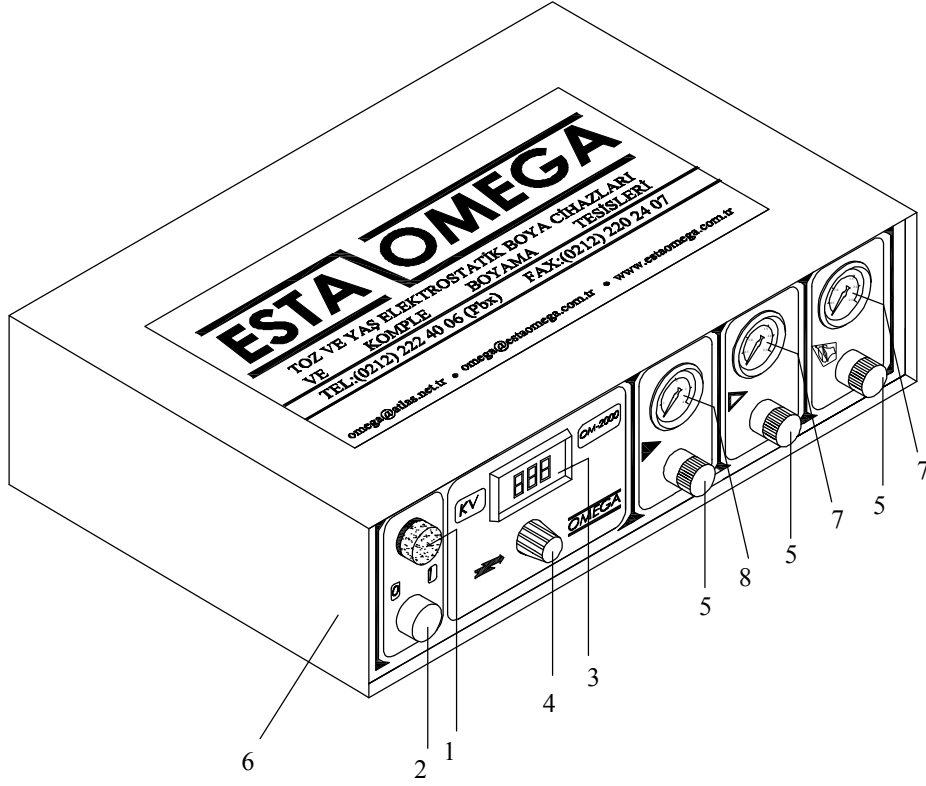


NO	AÇIKLAMA
1	PRO ( OM 2000 ) TOZ BOYA CİHAZI
2	PRO ( OM 2000 ) MAN.TOZ BOYA TABANCAASI
3	ENJEKTÖR ( O-RİNG DAHİL )
4	ENJEKTÖR YUVASI
5	ANA HAVA GİRİŞİ ( 6-8 )
6	BOYA DEBİSİ ÇIKIŞI ( 6-8 )
7	YARDIMCI HAVA ÇIKIŞI ( 4-6 )
8	VORTEX HAVASI ÇIKIŞI ( 2/4 )
9	TABANCA VOLTAJ ÇIKIŞI
10	CİHAZ BESLEME SOKETİ ( 220V / 50Hz. )
11	BOYA DEBİSİ HAVA HORTUMU ( 6-8 , 5 m )
12	YARDIMCI HAVA HORTUMU ( 4-6 , 5 m )
13	VORTEX HORTUMU ( 2/4 , 5 m )
14	TOZBOYA HORTUMU ( 5 m )
15	TOPRAKLAMA KABLOSU ( 3m )
16	TABANCA VOLTAJ KABLOSU ( 5,5 m )
17	KOMPRESÖR HAVA GİRİŞİ ( Max. 5 Bar )
18	HAVA DAĞITIM HORTUMU ( 6-8 , 25 cm )

Şekil : 1 - 2

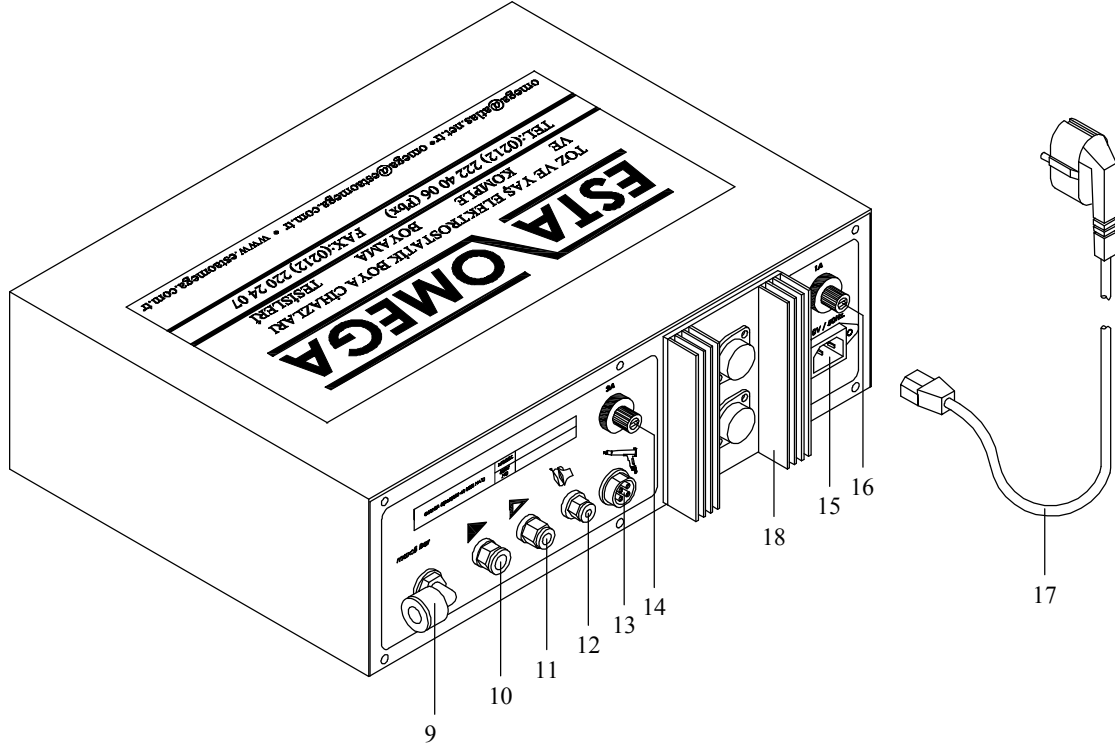


## PRO ( OMEGA 2000 ) TOZ BOYA CİHAZI ÖN GÖRÜNÜŞÜ



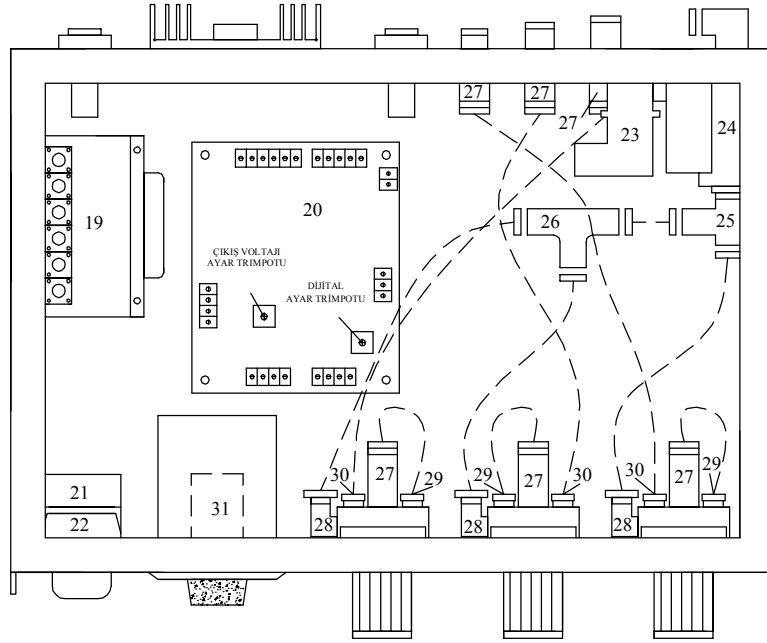
NO	STOK NO	PARÇA ADI	ADET
1	-----	TABANCA TETİKLEME LAMBASI	1
2	-----	AÇMA-KAPAMA DÜĞMESİ	1
3	<b>M-01-GK-20001</b>	DİJİTAL GÖSTERGE	1
4	<b>M-01-GK-20002</b>	POTANSİYOMETRE KAFASI	1
5	<b>M-01-GK-20007</b>	1/4" HAVA REGÜLATÖRÜ ( ŞİŞESİZ )	3
6	<b>M-01-GK-20000</b>	PRO ( OMEGA 2000 ) CİHAZ KUTUSU	1
7	<b>M-01-GK-20008</b>	MANOMETRE ( 2,5 Bar. )	2
8	<b>M-01-GK-20010</b>	MANOMETRE ( 4 Bar. )	1

## PRO ( OMEGA 2000 ) TOZ BOYA CİHAZI ARKA GÖRÜNÜŞÜ



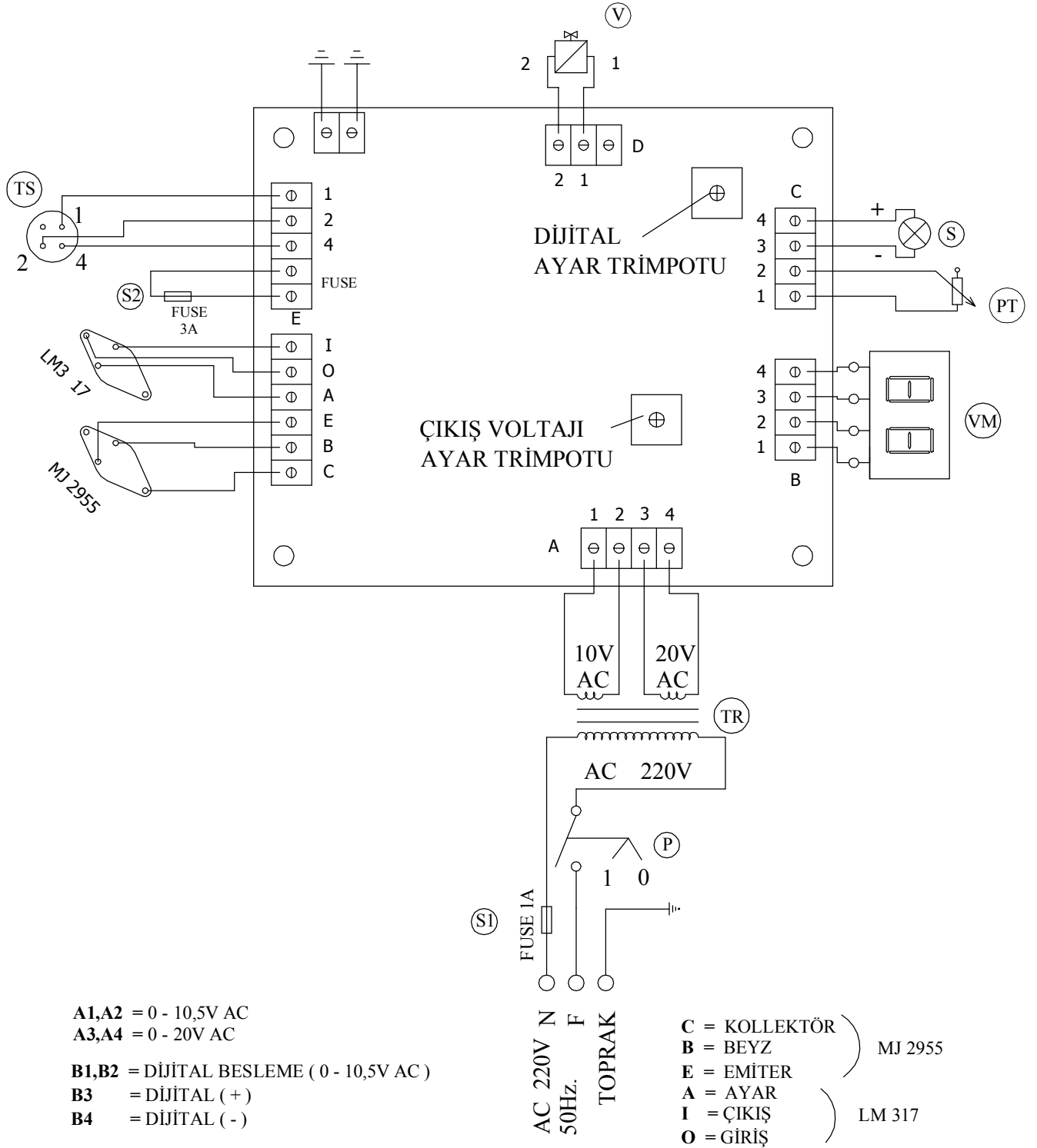
NO	STOK NO	PARÇA ADI	ADET
9	M-YS-40008	ANA HAVA GİRİŞİ ( 1/4",6-8 DÖNER DİRSEK )	1
10	M-YS-40002	BOYA DEBİSİ ÇIKIŞI ( 1/8",6-8 DÜZ ERKEK RAKOR )	1
11	M-YS-40001	YARDIMCI HAVA ÇIKIŞI ( 1/8",4-6 DÜZ ERKEK RAKOR )	1
12	M-YS-40011	VORTEX HAVASI ÇIKIŞI ( 1/8",2-4 DÜZ ERKEK RAKOR )	1
13	M-01-GK-20020	TABANCA SOKETİ ( ERKEK )	1
14	M-01-GK-20021	CAM SİGORTA ( 3A. )	1
15	M-01-GK-20075	CİHAZ BESLEME SOKETİ	1
16	M-01-GK-20022	CAM SİGORTA ( 1A. )	1
17	M-01-GK-20090	ANA ELEKTRİK KABLOSU ( 220V / 50Hz. ) 3m.	1
18	M-01-GK-20147	SOĞUTUCU	1

## PRO ( OMEGA 2000 ) TOZ BOYA CİHAZI İÇ GÖRÜNÜŞÜ

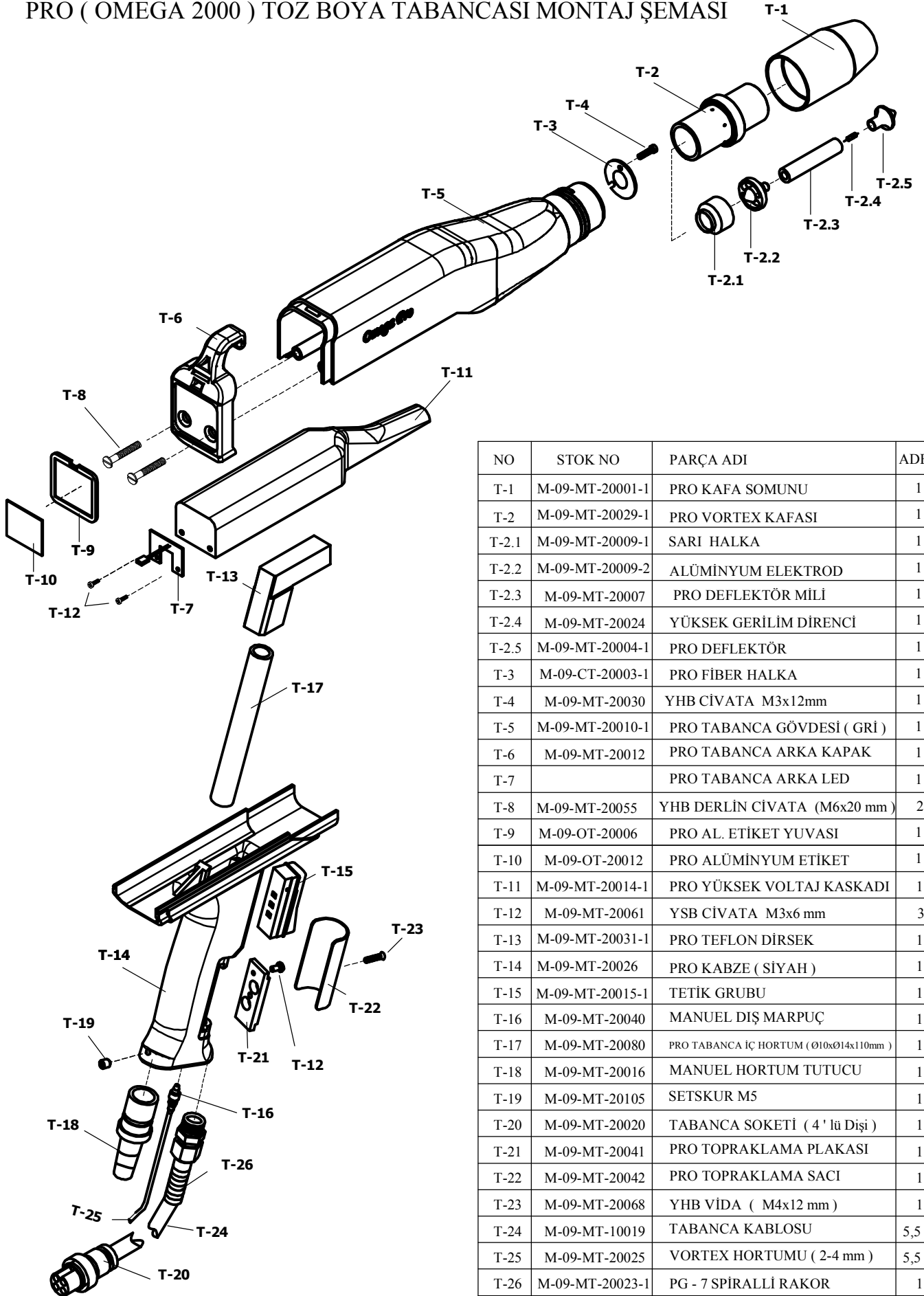


NO	STOK NO	PARÇA ADI	ADET
19	M-01-GK-20012	ANA BESLEME TRAFOSU	1
20	M-01-GK-20076	ELEKTRONİK KART	1
21	M-01-GK-20014	AÇMA-KAPAMA ŞALTERİ KONTAĞI	1
22	M-01-GK-20071	TETİKLEME SİNYAL LEDİ	1
23	M-YS-40197	SELENOİD VALF SOKETİ	1
24	M-01-GK-20013	SELENOİD VALF ( 24 DC BOBİNLİ )	1
25	M-YS-40266	DÖNER "T" BAĞLANTI ( YAN ) 1/4" , 6-8	1
26	M-YS-40267	"T" BAĞLANTI ( 6 - 8 )	1
27	M-YS-40003	1/8" , 4-6 DİŞİ DÜZ RAKOR	6
28	M-YS-40008	1/4" , 6-8 DÖNER DİRSEK	3
29	M-YS-40005	1/8" , 4-6 DÖNER DİRSEK	3
30	M-YS-40007	1/4" , 4-6 DÖNER DİRSEK ( EUROFİT )	3
31	M-01-GK-20100	CİHAZ POTANSİYOMETRESİ	1

## PRO ( OMEGA 2000 ) TOZ BOYA CİHAZI ELEKTRİK BAĞLANTI ŞEMASI

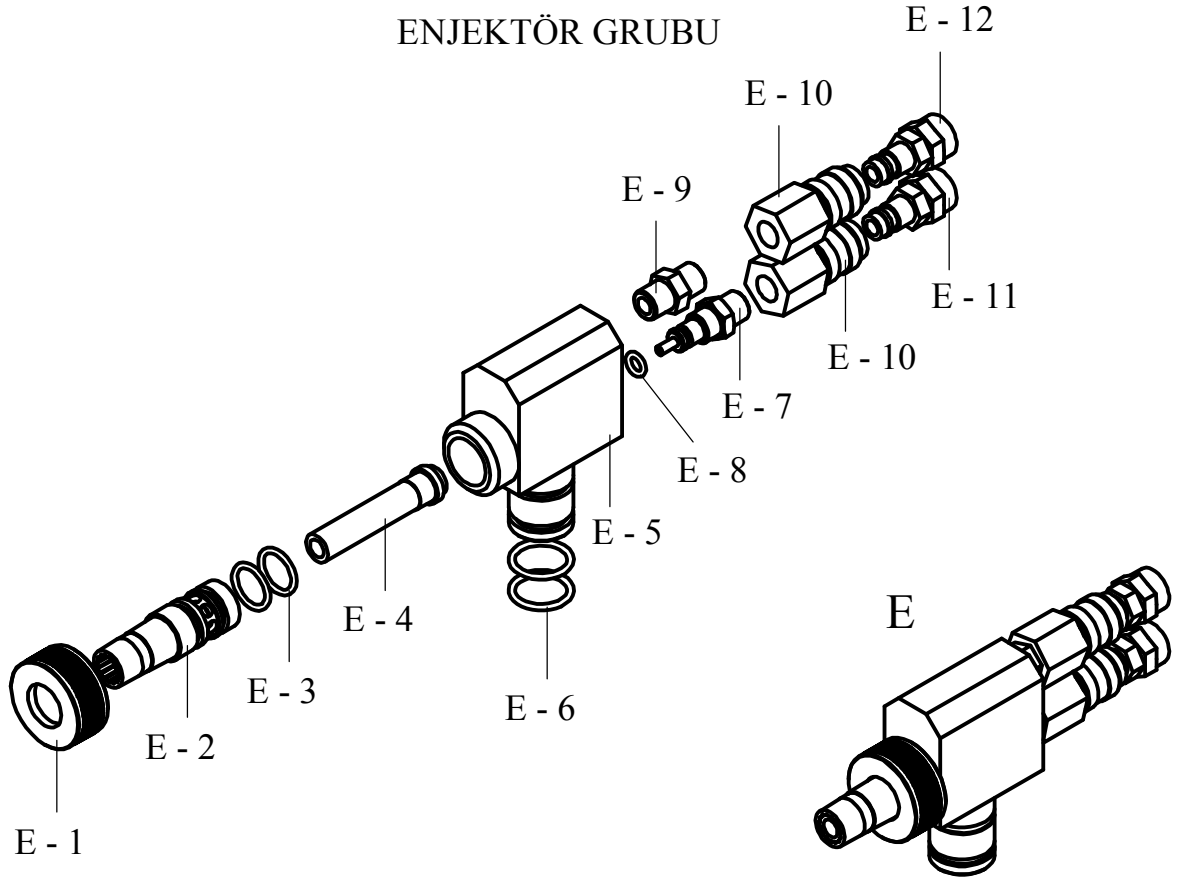


## PRO ( OMEGA 2000 ) TOZ BOYA TABANCASI MONTAJ ŞEMASI



NO	STOK NO	PARÇA ADI	ADET
T-1	M-09-MT-20001-1	PRO KAFA SOMUNU	1
T-2	M-09-MT-20029-1	PRO VORTEX KAFASI	1
T-2.1	M-09-MT-20009-1	SARI HALKA	1
T-2.2	M-09-MT-20009-2	ALÜMİNYUM ELEKTROD	1
T-2.3	M-09-MT-20007	PRO DEFLEKTÖR MİLİ	1
T-2.4	M-09-MT-20024	YÜKSEK GERİLİM DİRENCİ	1
T-2.5	M-09-MT-20004-1	PRO DEFLEKTÖR	1
T-3	M-09-CT-20003-1	PRO FİBER HALKA	1
T-4	M-09-MT-20030	YHB CİVATA M3x12mm	1
T-5	M-09-MT-20010-1	PRO TABANCA GÖVDESİ ( GRİ )	1
T-6	M-09-MT-20012	PRO TABANCA ARKA KAPAK	1
T-7		PRO TABANCA ARKA LED	1
T-8	M-09-MT-20055	YHB DERLİN CİVATA ( M6x20 mm )	2
T-9	M-09-OT-20006	PRO AL. ETİKET YUVASI	1
T-10	M-09-OT-20012	PRO ALÜMİNYUM ETİKET	1
T-11	M-09-MT-20014-1	PRO YÜKSEK VOLTAJ KASKADI	1
T-12	M-09-MT-20061	YSB CİVATA M3x6 mm	3
T-13	M-09-MT-20031-1	PRO TEFLON DİRSEK	1
T-14	M-09-MT-20026	PRO KABZE ( SİYAH )	1
T-15	M-09-MT-20015-1	TETİK GRUBU	1
T-16	M-09-MT-20040	MANUEL DIŞ MARPUÇ	1
T-17	M-09-MT-20080	PRO TABANCA İÇ HORTUM ( Ø10xØ14x110mm )	1
T-18	M-09-MT-20016	MANUEL HORTUM TUTUCU	1
T-19	M-09-MT-20105	SETSKUR M5	1
T-20	M-09-MT-20020	TABANCA SOKETİ ( 4 ' lü Dişi )	1
T-21	M-09-MT-20041	PRO TOPRAKLAMA PLAKASI	1
T-22	M-09-MT-20042	PRO TOPRAKLAMA SACI	1
T-23	M-09-MT-20068	YHB VİDA ( M4x12 mm )	1
T-24	M-09-MT-10019	TABANCA KABLOSU	5,5 m
T-25	M-09-MT-20025	VORTEX HORTUMU ( 2-4 mm )	5,5 m
T-26	M-09-MT-20023-1	PG - 7 SİRALLİ RAKOR	1

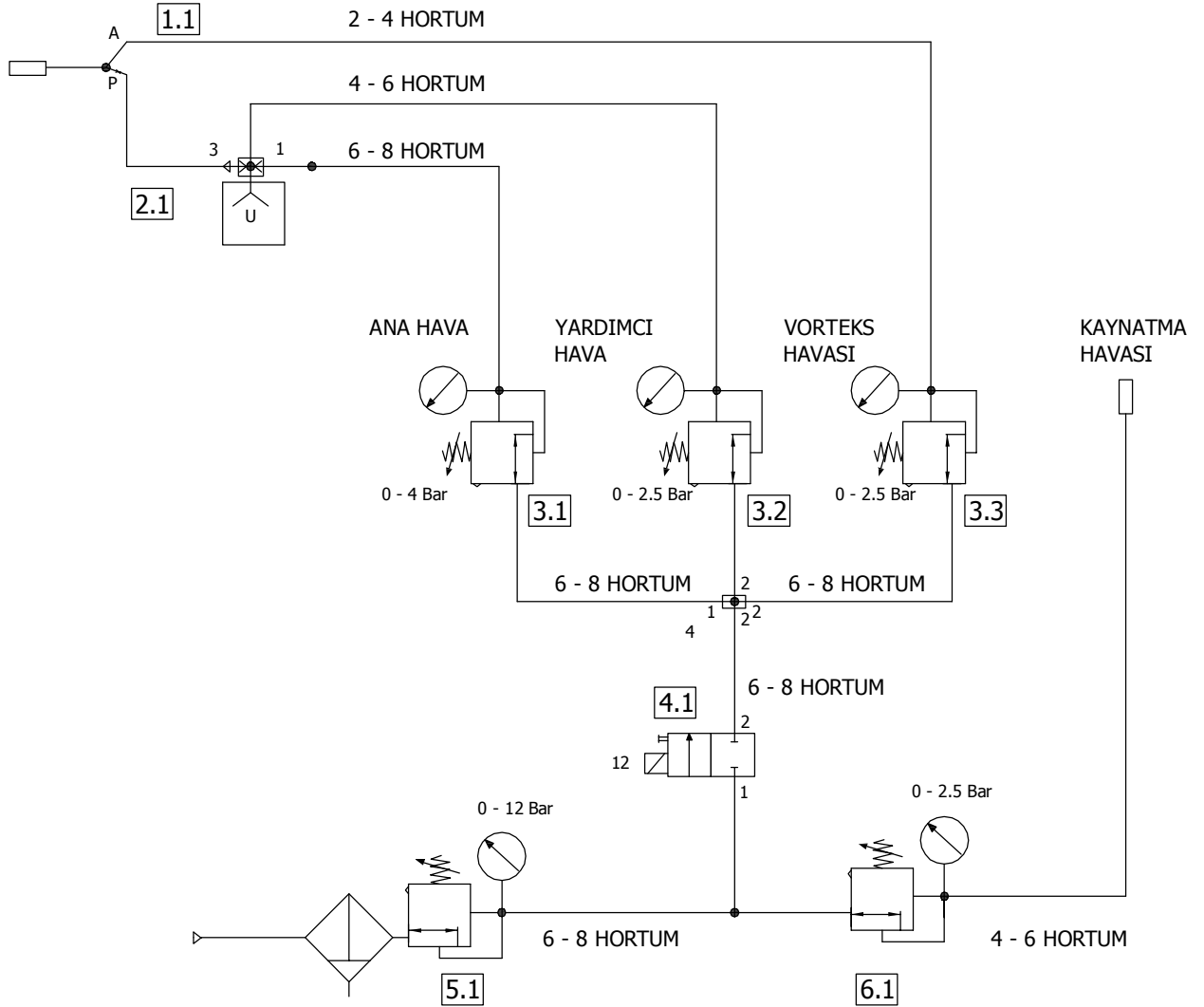
## ENJEKTÖR GRUBU



NO	STOK NO	PARÇA ADI	ADET	
E	M - EPRM - 001	ENJEKTÖR GRUBU ( KOMPLE )	1	
E - 1	M - EPRM - 01	ENJEKTÖR SOMUN	1	
E - 2	M - EPRM - 02	ENJEKTÖR HORTUM TUTUCU	1	
E - 3	M - EPRM - 03	HORTUM TUTUCU O - RING	2	
E - 4	M - EPRM - 04	ENJEKTÖR BURCU ( TEFLON )	1	★
E - 5	M - EPRM - 05	ENJEKTÖR GÖVDESİ	1	
E - 6	M - EPRM - 06	ENJEKTÖR GÖVDESİ O - RING	2	
E - 7	M - EPRM - 07	ENJEKTÖR MEMESİ	1	
E - 8	M - EPRM - 08	ENJEKTÖR MEMESİ O - RING	1	
E - 9	M - EPRM - 09	YARDIMCI HAVA GİRİŞ PARÇASI	1	
E - 10	M - EPRM - 10	HAVA OTOMATİK JACK REKORU	2	
E - 11	M - EPRM - 11	ANA HAVA HORTUM TUTUCU REKOR ( 6 - 8 )	1	
E - 12	M - EPRM - 12	YARDIMCI HAVA HORTUM TUTUCU REKOR ( 4 - 6 )	1	

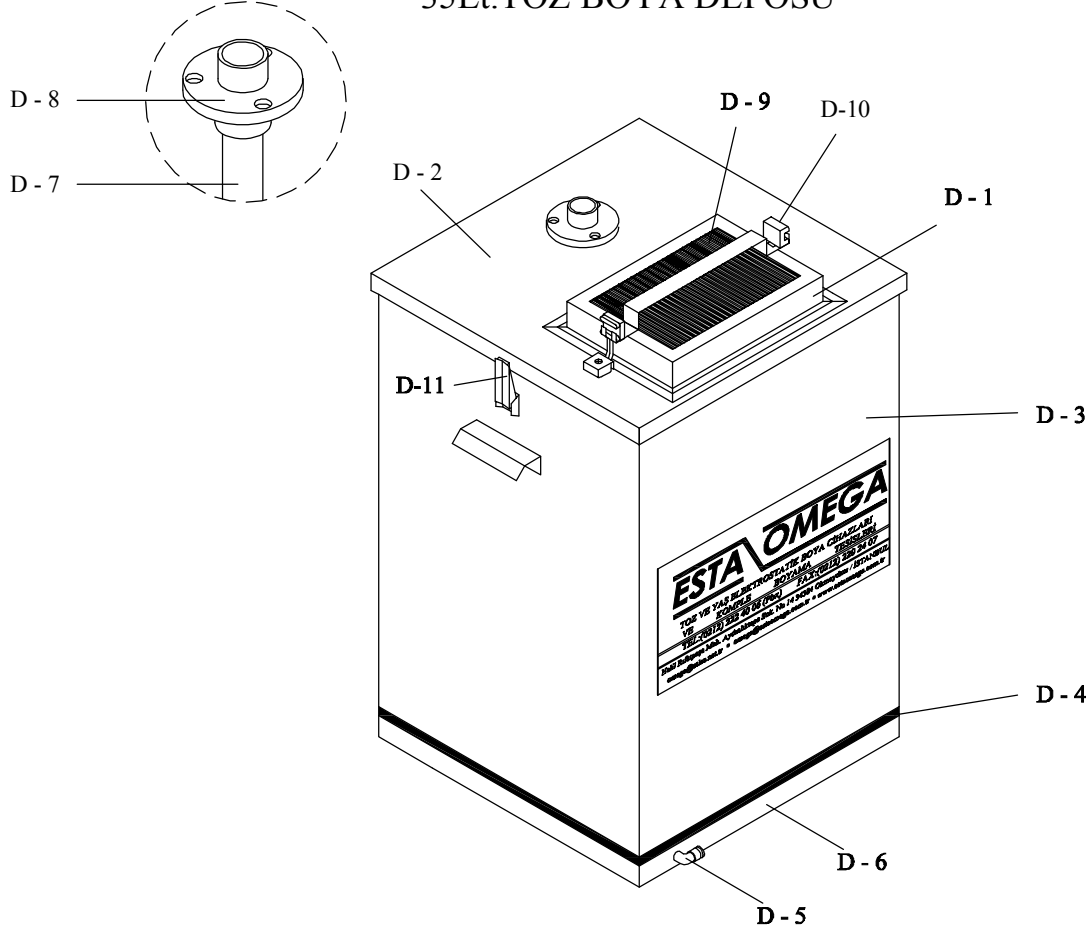
\* Müşterilerimizin Stok ta Bulundurması Gereken Parçalar.

## PRO ( OMEGA 2000 ) TOZ BOYA CİHAZI PNÖMATİK BAĞLANTI ŞEMASI



- 1.1 BOYA TABANCASI
- 2.1 VAKUM ÜNİTESİ VE DEPO
- 3.1 ANA HAVA REGÜLATÖRÜ ( 0.4 Bar )
- 3.2 YARDIMCI HAVA ÇIKIŞI ( 0-2.5 Bar )
- 3.3 VORTEKS HAVASI REGÜLATÖRÜ ( 0-2.5 Bar )
- 4.1 ON / OFF VALF ( 2 / 2 - 1 / 8 " )
- 5.1 ANA FİLTRE REGÜLATÖR ( 0 - 12 Bar )
- 6.1 KARIŞTIRICI REGÜLATÖRÜ ( 0 - 2.5 Bar )

## 35Lt.TOZ BOYA DEPOSU



NO	STOK NO	PARÇA ADI	ADET
D-1	M-03-D-20000	DEPO GÖZETLEME KAPAĞI	1
D-2	M-03-D-20002	DEPO ÜST KAPAK	1
D-3	M-03-D-20001-1	DEPO GÖVDESİ	1
D-4	M-03-D-20004-1	DEPO KABARTMA TABANI ( 325mm x 345mm )	1
D-5	M-YS-40005	DEPO KABARTMA HAVASI GİRİŞ RAKORU (1/8" 4-6 DÖNER DİRSEK)	1
D-6	M-03-D-20003-1	DEPO ALT TABAN	1
D-7	M-03-D-20006	PVC ENJEKTÖR EMİŞ BORUSU ( Ø20mm )	1
D-8	-----	ENJEKTÖR YUVASI	1
D-9	M-03-D-20100	KAĞIT FİLTRE	1
D-10	M-YS-10317	GERGİ LASTİĞİ	2
D-11	M-EL-40017	GERGİ MANDALI	2



**ARIZA**

Ana şalter açıldığında dijital yanmıyor.

Tabanca tetiğine basıldığında dijital voltaj göstermiyor.

Tabanca Tetiğine basıldığında dijital voltaj var fakat hava manometrelerinde yükselme yok.

Tabanca tetiğine basıldığında ünite üzerinde voltaj gösteriyor,manometreler yükseliyor ama Toz Boya gelmiyor.

Toz Boya deposunun içinde Toz Boya kaynamıyor.

Tabanca tetiğe basmadan sürekli boya atıyor.

Tabanca ara sıra kullanıcıyı kullanım sırasında statik olarak çarpıyor.

**MUHTEMEL NEDENLER VE ONARIM**

- Ünite arkasındaki 14,16 No' lu sigortaları kontrol ediniz.
- Ana cereyan prizinde cereyan var mı diye kontrol ediniz.
- Toz Boya tabancasının kablo fişlerini kontrol ediniz.
- 14 No' lu 3A sigortayı kontrol ediniz.
- Arıza devam ediyor ise servisimizi arayınız.
- Magnet bobinin ünite içersinde fişi çıkmış olabilir.
- Elektronik kartta arıza vardır,servisimizi arayınız.
- Enjektör takılı olmayabilir.
- Enjektör emiş borusu tıkalı olabilir.
- Depoda Toz Boya olmayabilir.
- Depoda Toz Boya kaynamıyordur.
- Enjektör çıkışında tabanca hortumu veya tabancanın içi tıkanmıştır.
- Depo hava regülatörünü kontrol edin.
- Depoda hava hortumu kırık olabilir.
- Kabartma tabanı tıkalı olabilir.
- Tetik takılı kalmış olabilir,hava tutunuz.
- Magnet bobin açık kalmış olabilir,servisimizi arayınız.
- Topraklı prizi kontrol ediniz.
- Ünitenin topraklama kablosunu kontrol edin.
- Boyama sırasında malzeme askılarını temizleyiniz.

## GARANTİ KAPSAMI DIŐINDAKİ HUSUSLAR

Kullanmış olduđunuz PRO ( OMEGA 2000 ) Toz Boya Cihazında kullanılan malzemelerin %80 i yurtdıŐından gelmektedir.

Firmamızda montajı ve kalite kontrolü yapılıp,çalıŐır vaziyette tarafımızdan teslim edilmiŐtir.

Cihazımız imalat hatalarına karŐı 2 yıl garantili olup,aŐıman ve kırılan parçalar garanti kapsamı dıŐındadır.

MüŐterilerimize daha sađlıklı Teknik Servis ve yedek parça hizmeti verebilmek için aŐađıdaki hususlara dikkat edilmesi rica olunur.

### GARANTİ DIŐI HALLER

- Toz Boya ünitesi devrildiđinde ve darbe Őeklinde hasar tespit edilir ise,
- Elektrik prizine elektrik gelmiyor ise,
- Toz Boya ünitesinin sigortası atmıŐ ise,(uyarılmasına rađmen kontrolü yapılmamıŐ ise)
- Ünitenin hava giriŐ regülatörünün hava basıncı düŐük ise,(nominal 5 B.)
- Tabancanın kablosu soket ten kopuk ise,
- Fabrikanızda elektrik geriliminin min.200V. max.230V. sınırlarını dıŐında ise,
- Toz Boya Ünitesinde ve tabancada aŐırı kirlilik tespit edilir ise,
- Enjektörün içinde pislik ve tıkanma tespit edilir ise,
- Toz Boya deposunun kaynatması yetersiz ise,(min.0,5 B.)
- Toz Boya enjektör emiŐ borusunun yerinden çıktıđı tespit edilir ise,
- Metalik boyada tabancadaki nem ve kirlilikten boya tabancası yüklemeyi tam yapmıyor ise,
- Topraklamadan dolayı problem yaŐanıyor ise,
- Ünite içindeki selenoid valfin arızasında yađ ve su tespit edilir ise,
- YanlıŐ askılama dan dolayı kaynaklanan hata sonucu malzeme boyanamıorsa ve servis talep edildi ise,
- Tabanca gövdesi üzerine yabancı malzeme mevcut olduđunda (bant,tel,metal kanca v.b.) 2 yıllık garanti süresi içinde yukarda ki haller garanti kapsamı dıŐı olup ücrete tabii tutulur.

NOT: Tarafımızdan,firma personeline 1 defaya mahsus eđitim verilir. 2. Eđitim talebi ücrete tabii tutulur.

İyi çalıŐmalar dileklerimizle,

**ESTA /OMEGA A.Ő.**

**PARÇA LİSTESİ**

ÜRÜN SERİ NO :

..... TARİHİNDE ..... İÇİN  
HAZIRLANAN PARÇA LİSTESİDİR.

KOLİ NO	PARÇA İSMİ	ADET	ONAY
<b>MANUEL PRO ( OMEGA 2000 ) TOZ BOYA CİHAZI ( DEMONTE )</b>			
<b>1. KOMPLE ÜNİTE KOLİSİ</b>			
1.1.	TOZ BOYA CİHAZI	1	<input type="checkbox"/>
1.2.	KONSÜL GRUBU		
	2.1 ŞİŞELİ REGÜLATÖR GRUBU	1	<input type="checkbox"/>
	2.2 KONSÜL DİKMESİ	1	<input type="checkbox"/>
	2.2 ÜST TABLA	1	<input type="checkbox"/>
	2.1 TAŞIYICI ARABA	1	<input type="checkbox"/>
1.3.	TABANCA KOLİSİ		
	3.1 MANUEL TOZ BOYA TABANCASI	1	<input type="checkbox"/>
	3.2 TOZ BOYA HORTUMU ( 5 m )	1	<input type="checkbox"/>
	3.3 4-6 PNÖMATİK HORTUM ( 5 m )	2	<input type="checkbox"/>
	3.4 6-8 PNÖMATİK HORTUM ( 5 m )	1	<input type="checkbox"/>
	3.5 ENJEKTÖR GRUBU	1	<input type="checkbox"/>
	3.6 OTOMATİK RAKOR	1	<input type="checkbox"/>
	3.7 TABANCA ASKISI	1	<input type="checkbox"/>
	3.8 KULLANMA KILAVUZU	1	<input type="checkbox"/>
1.4.	TOZ BOYA SİSTEMİNİN YEDEK PARÇALARI		
	4.1 Büyük Boy Deflektör ( Ø26 mm )	1	<input type="checkbox"/>
	4.2 Küçük Boy Deflektör ( Ø17 mm )	1	<input type="checkbox"/>
	4.3 Enjektör Burcu ( O-ring Dahil )	1	<input type="checkbox"/>
	4.4 Sigorta ( 3 A )	2	<input type="checkbox"/>
	4.5 Sigorta ( 1 A )	2	<input type="checkbox"/>
1.5.	BAĞLANTI ELEMANLARI		
	5.1 Hortum Bağlantı Kelepçesi ( 13 x 19 mm )	1	<input type="checkbox"/>
	5.2 M6 x 15 mm Civata ( YSB )	8	<input type="checkbox"/>
	5.3 Rondela M6	12	<input type="checkbox"/>
	5.4 M6 x 25 mm Civata ( YSB )	4	<input type="checkbox"/>
	5.5 Kablo Bağı 2,5 x 100 mm	20	<input type="checkbox"/>
	5.6 M5 x 10 mm Civata (YSB)	2	<input type="checkbox"/>
<b>2.DEPO KOLİSİ ( 35 LT.)</b>		1	<input type="checkbox"/>

YUKARIDA BELİRTİLMİŞ OLAN MEVCUT KOLİ NUMARALARINDA BELİRTİLEN PARÇALAR  
TARAFIMIZCA KONTROL EDİLİP PAKETLENMİŞTİR. İHRACAT  
 YURT İÇİ STICKER  
 STICKER

MONTAJ ELEMANI

İMALAT SORUMLUSU



TEKNİK MAKİNA SAN.VE TİC. A.Ş.

PARÇA LİSTESİ

ÜRÜN SERİ NO :

..... TARİHİNDE ..... İÇİN  
HAZIRLANAN PARÇA LİSTESİDİR.

KOLİ NO	PARÇA İSMİ	ADET	ONAY
<b>MANUEL PRO ( OMEGA 2000 ) TOZ BOYA CİHAZI ( DİKİLİ )</b>			
<b>1. KOMPLE ÜNİTE KOLİSİ</b>			
1.1.	TOZ BOYA CİHAZI	1	<input type="checkbox"/>
1.2.	KONSÜL DİKMESİ	1	<input type="checkbox"/>
1.3.	ŞİŞELİ REGÜLATÖR GRUBU	1	<input type="checkbox"/>
1.4.	ÜST TABLA	1	<input type="checkbox"/>
1.5.	TAŞIYICI ARABA	1	<input type="checkbox"/>
1.6.	TABANCA ASKISI	1	<input type="checkbox"/>
1.7.	TABANCA ve SİSTEM YEDEK PARÇA KOLİSİ		
	7.1 MANUEL TOZ BOYA TABANCASI	1	<input type="checkbox"/>
	7.2 TOZ BOYA HORTUMU ( 5 m )	1	<input type="checkbox"/>
	7.3 4-6 PNÖMATİK HORTUM ( 5 m )	2	<input type="checkbox"/>
	7.4 6-8 PNÖMATİK HORTUM ( 5 m )	1	<input type="checkbox"/>
	7.5 ENJEKTÖR GRUBU	1	<input type="checkbox"/>
	7.6 OTOMATİK RAKOR	1	<input type="checkbox"/>
	7.7 KULLANMA KILAVUZU	1	<input type="checkbox"/>
	7.8 TOZ BOYA SİSTEMİNİN YEDEK PARÇALARI		
	8.1 Büyük Boy Deflektör ( Ø26 mm )	1	<input type="checkbox"/>
	8.2 Küçük Boy Deflektör ( Ø17 mm )	1	<input type="checkbox"/>
	8.3 Enjektör Burcu ( O-ring dahil )	1	<input type="checkbox"/>
	8.4 Sigorta ( 3 Amper )	2	<input type="checkbox"/>
	8.5 Sigorta ( 1 Amper )	2	<input type="checkbox"/>
	8.6 Hortum Bağlantı Kelepçesi ( 13 x 19 mm )	1	<input type="checkbox"/>
	8.7 Kablo Bağı ( 2,5 x 100 mm )	20	<input type="checkbox"/>
2.DEPO KOLİSİ ( 35 LT. )		1	<input type="checkbox"/>

YUKARIDA BELİRTİLMİŞ OLAN MEVCUT KOLİ NUMARALARINDA BELİRTİLEN PARÇALAR  
TARAFIMIZCA KONTROL EDİLİP PAKETLENMİŞTİR.

İHRACAT  
 YURT İÇİ

STICKER  
 STICKER

MONTAJ ELEMANI

İMALAT SORUMLUSU

BABASIM : G – 28.03.2019

19

PRO ( OMEGA 2000 ) - KOD :6070 - 1

