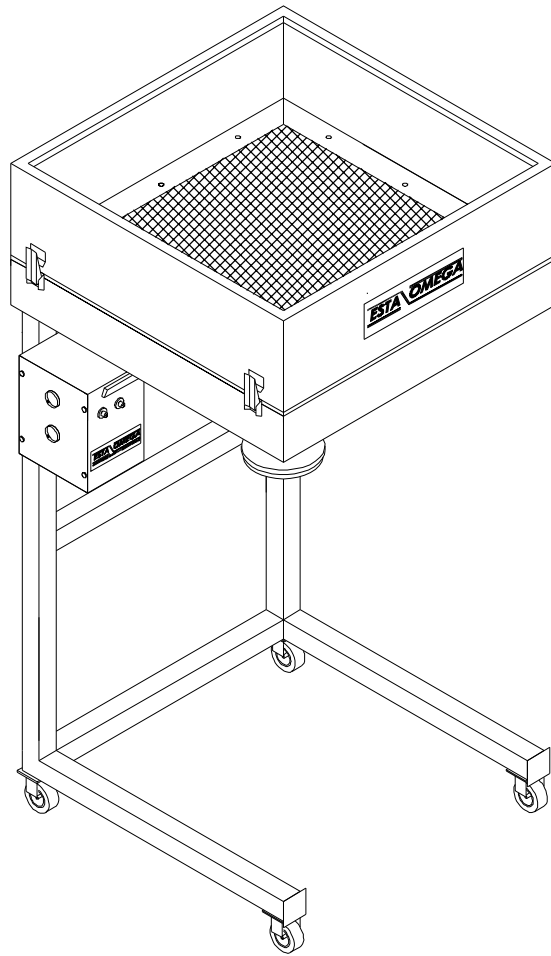


ESTA OMEGA

OM - 400 TOZ BOYA ELEK GRUBU



OM-400 TOZ BOYA ELEĐİ

KULLANMA TALİMATI

- Toz Boya eleđinin fişini topraklı prize takınız. Manuel Toz Boya eleđin altına toz boya torbasını lastik ile hunisine tutturunuz. Eleđin üzerine kürek ile eleđin tamamı kapanmayacak şekilde elenecek tozu koyunuz. Sonra kumanda panosu üzerindeki Start Butonuna basarak eleme işlemini yapınız.

Nemli boya elerken nemden dolayı eleđin üzerinde tıkanma olacağından elle üzerini karıştırarak yardım edilmeli.

- Temizlik işlemi için yandaki gergi mandalları açın, eleđi çıkarın elektrik süpürgesi ile temizleyin ve kalan tozu hava, sonra nemli bez ile silerek temizleyin.

TEKNİK ÖZELLİKLER

- 220 Volt 50 Hz.
- DC 24 Volt Vibrasyon Motoru
- Eleme Kapasite 60 kg / saat.
- Elek Teli 250 Mikron (400cm x 400cm)
- Start - Stop Butonlu
- Elektrik Kablosu (3 mt.)